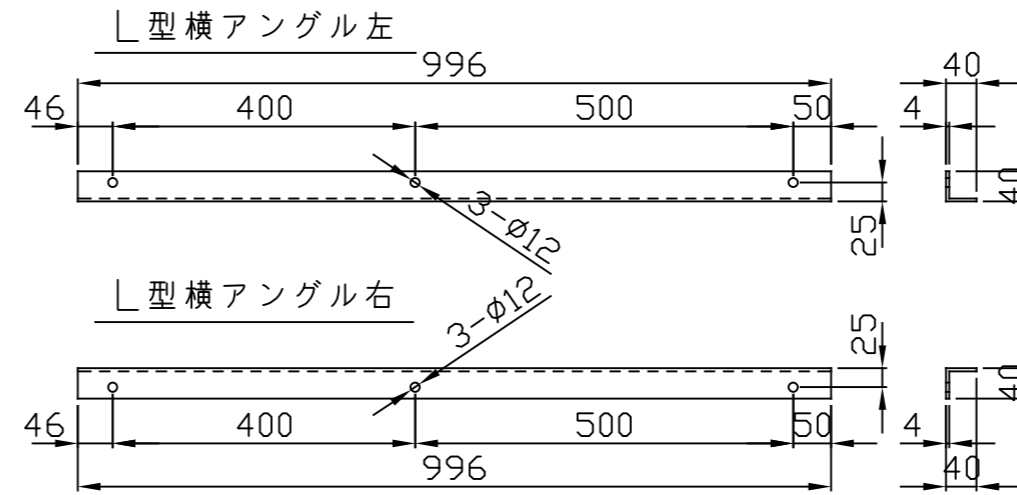
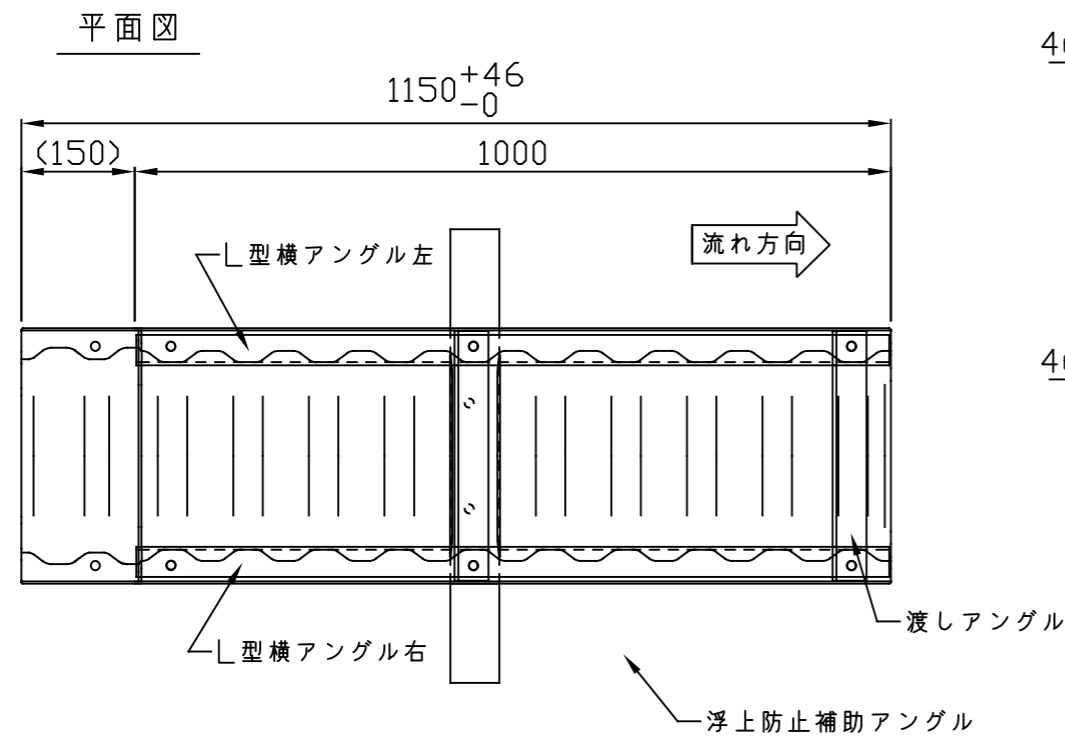
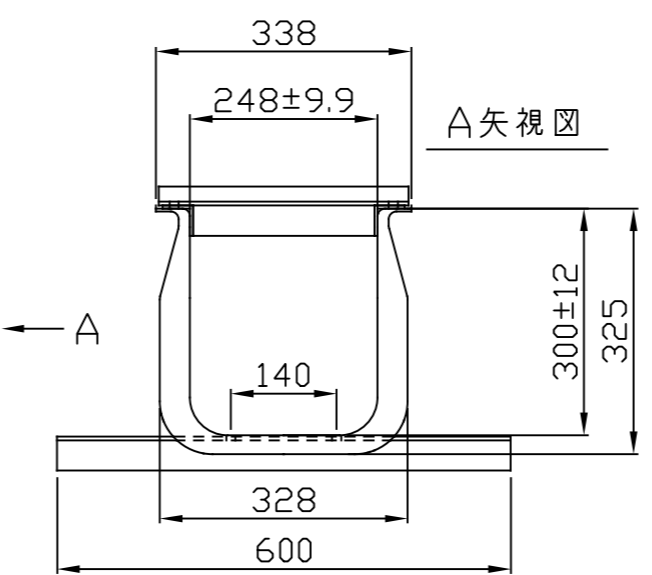
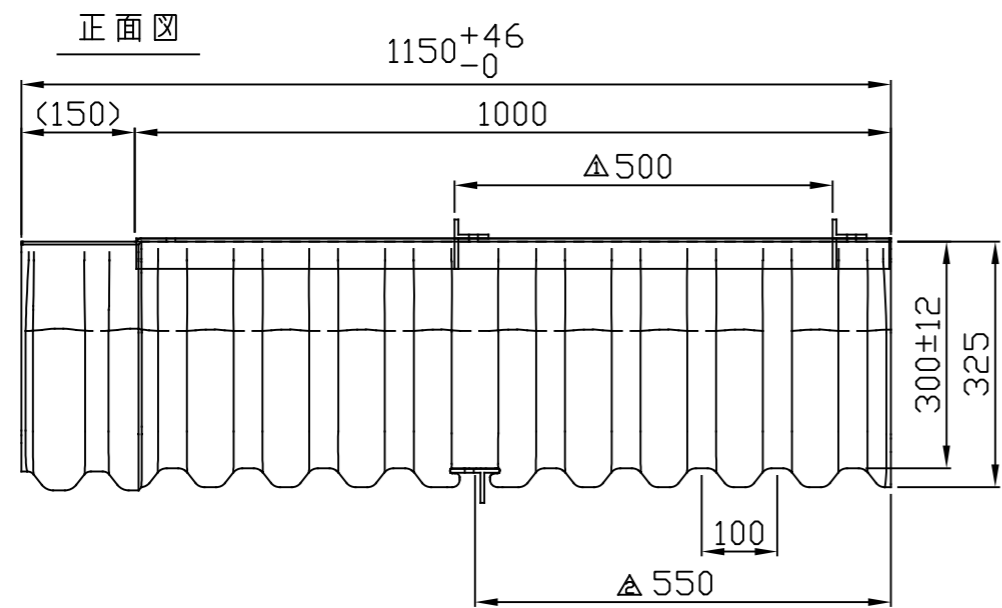
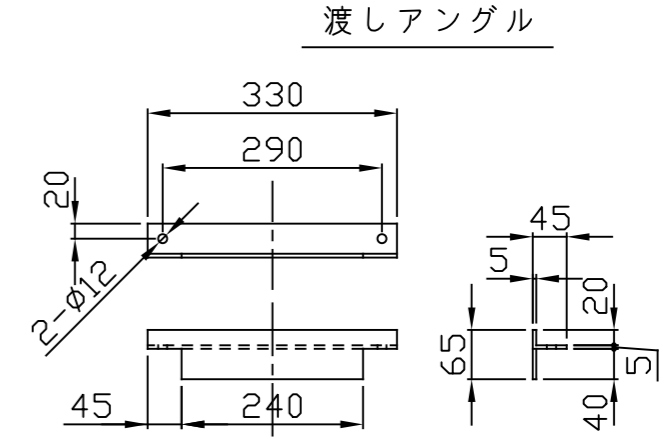
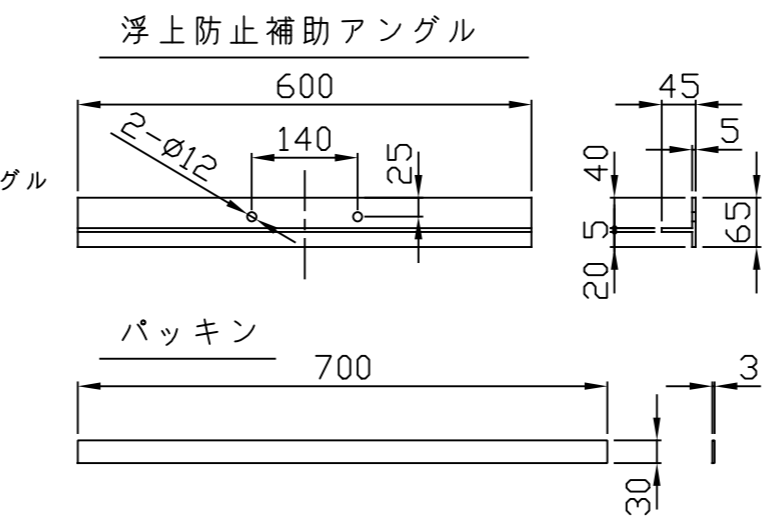


来歴	変更事項	年月日	変更者
	新図発行	'18.6.14	横山
△	渡しアンクル員数変更	'19.6.24	横山
△	形状変更(蛇腹部廃止)	'20.11.19	横山

ポリエチレン製U字溝U-240 構造図 S=1:10



- 六角ボルトM8×30
- フランジナットM8
- 平ワッシャM8用
- トラスコネジM6×12



部品名	数量	摘要
L型横アンクル左	1	硬質PVC 黒
L型横アンクル右	1	硬質PVC 黒
浮上防止補助アンクル	1	硬質PVC 黒
渡しアンクル	△ 2	硬質PVC 黒
パッキン	1	軟質発泡ウレタン グレー
六角ボルトM8×30	6	SWCH 三価ブラック
フランジナットM8	6	SWCH 三価ブラック
平ワッシャM8用	6	SPHC 三価ブラック
トラスコネジM6×12	2	SWCH 三価ホワイト

材質	PE
品名	ポリエチレン製U字溝U-240
品番	HU-240
HATACHI 羽立化工株式会社	