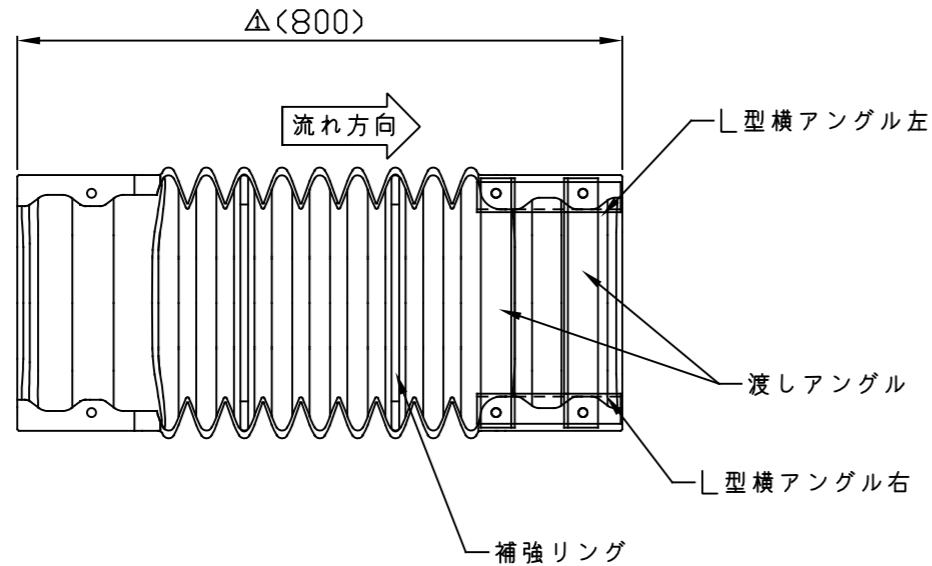


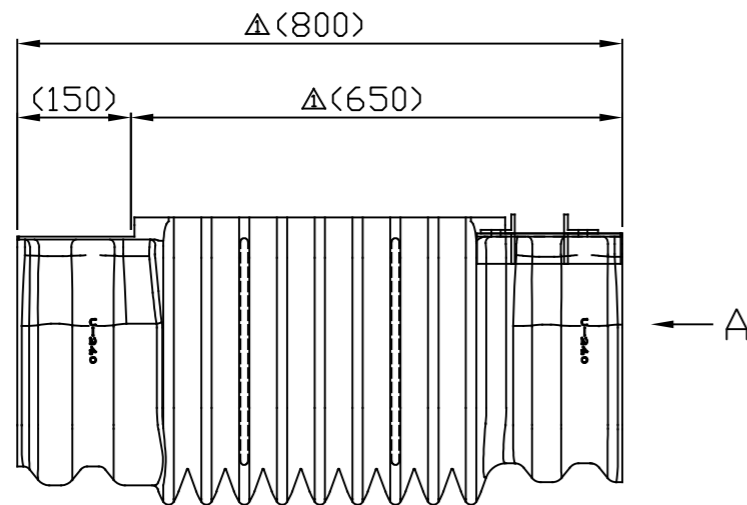
U字溝自在エルボU-240 構造図 S=1:10

来歴	変更事項	年月日	変更者
	新図発行	'18.10.23	津田
①	蛇腹形状変更、補強リング寸法変更	'21.4.15	横山
②	高さ寸法追加	'24.1.31	横山

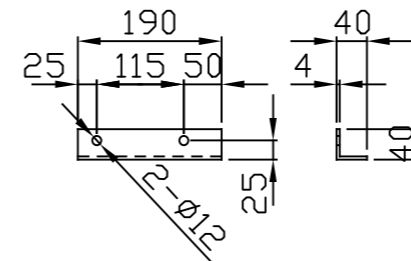
平面図



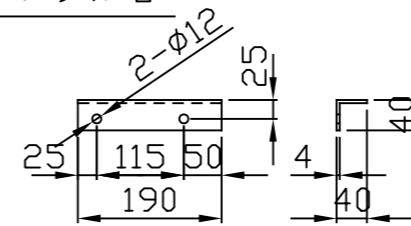
正面図



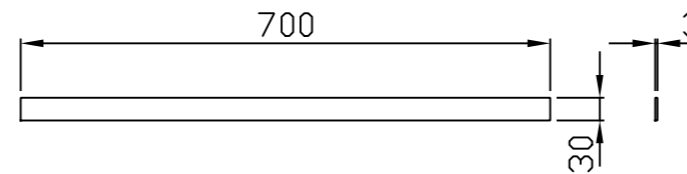
L型横アングル左



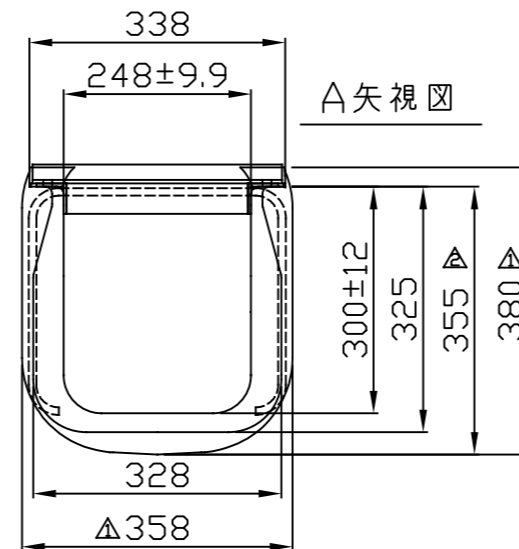
L型横アングル右



パッキン



A矢視図



六角ボルトM8×30



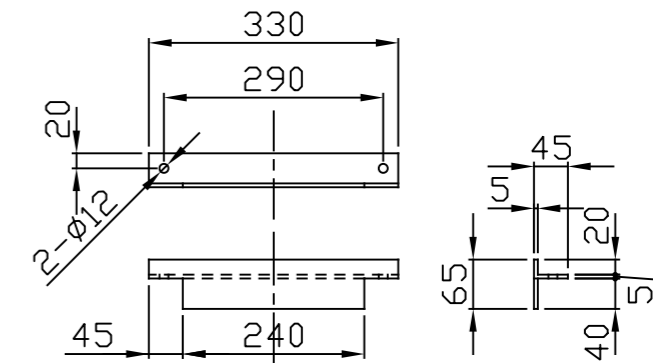
フランジナットM8



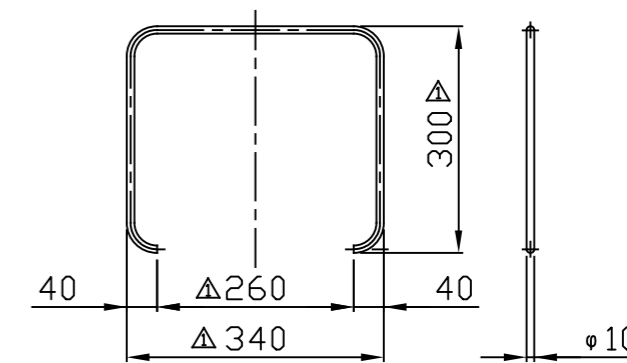
平ワッシャM8用



渡シアングル



補強リング



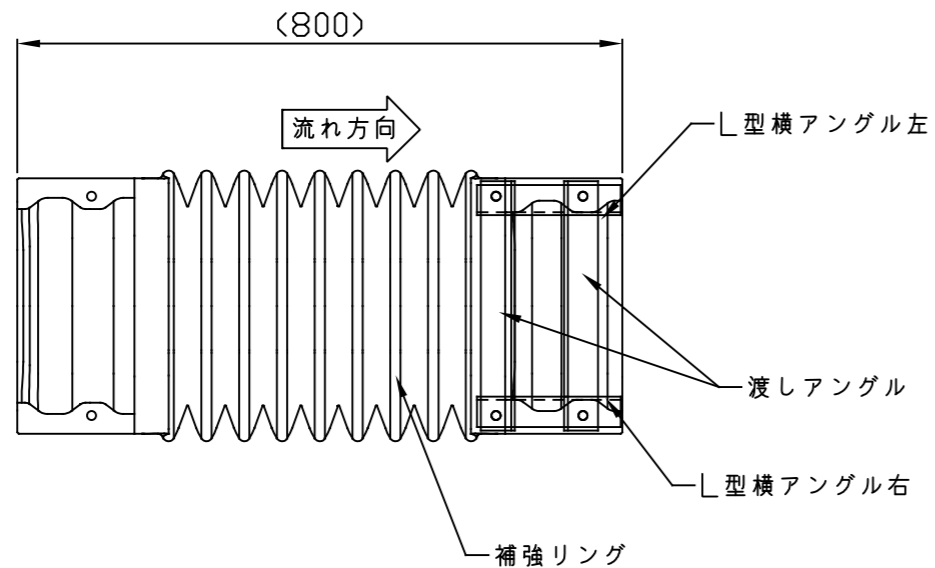
部品名	数量	摘要
L型横アングル左	1	硬質PVC 黒
L型横アングル右	1	硬質PVC 黒
渡シアングル	2	硬質PVC 黒
パッキン	1	軟質発泡ウレタン グレー
六角ボルトM8×30	4	SWCH 三価ブラック
フランジナットM8	4	SWCH 三価ブラック
平ワッシャM8用	4	SPHC 三価ブラック
補強リング	2	異形鉄筋 亜鉛メッキ

材質	PE
品名	ポリエチレン製U字溝自在エルボU-240
品番	HU-240-FE
HATACHI 羽立化工株式会社	

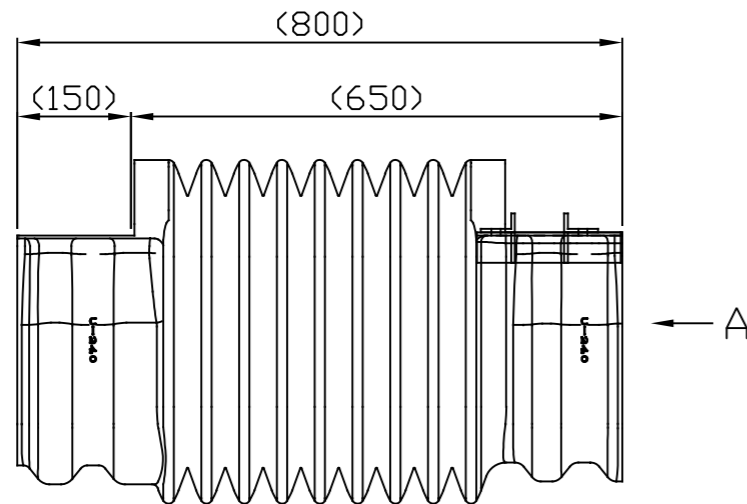
来歴	変更事項	年月日	変更者
	新図発行	'23.6.2	横山

U字溝BOX型自在エルボU-240 構造図 S=1:10

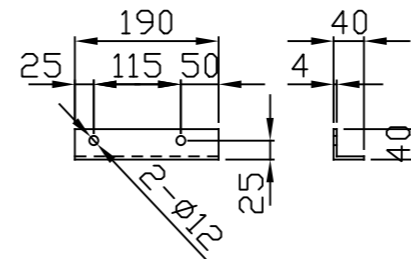
平面図



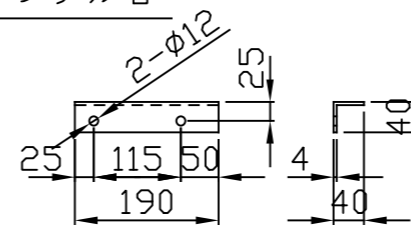
正面図



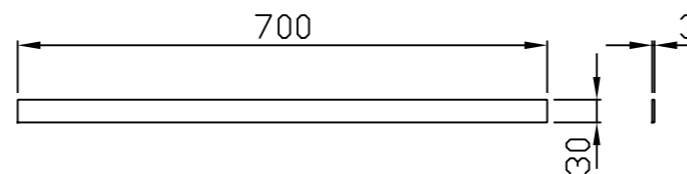
L型横アンゲル左



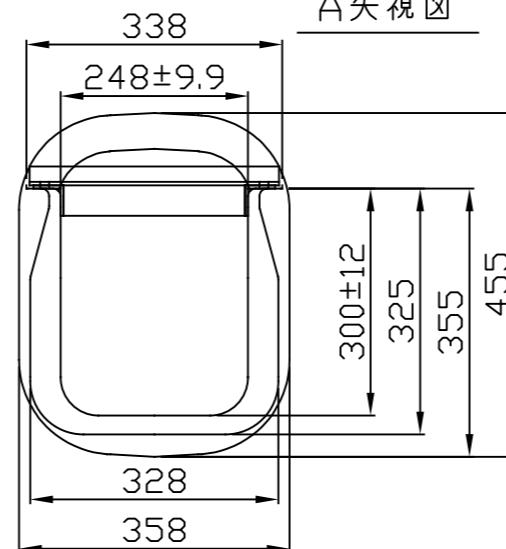
L型横アンゲル右



パッキン



A矢視図



六角ボルトM8×30



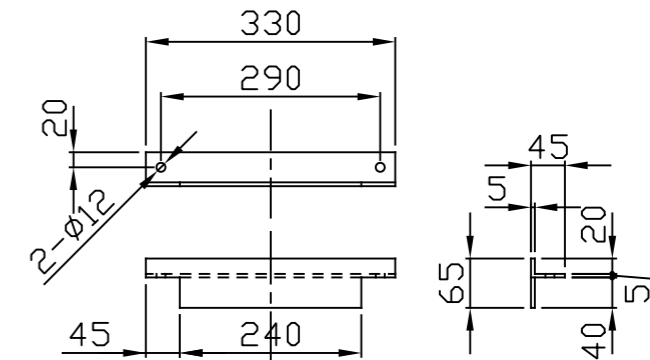
フランジナットM8



平ワッシャM8用



渡しアンゲル



部品名	数量	摘要
L型横アンゲル左	1	硬質PVC 黒
L型横アンゲル右	1	硬質PVC 黒
渡しアンゲル	2	硬質PVC 黒
パッキン	1	軟質発泡ウレタン グレー
六角ボルトM8×30	4	SWCH 三価ブラック
フランジナットM8	4	SWCH 三価ブラック
平ワッシャM8用	4	SPHC 三価ブラック

材質 PE

品名 ポリエチレン製U字溝BOX型自在エルボU-240

品番 HU-240-B0XFE

HATACHI 羽立化工株式会社