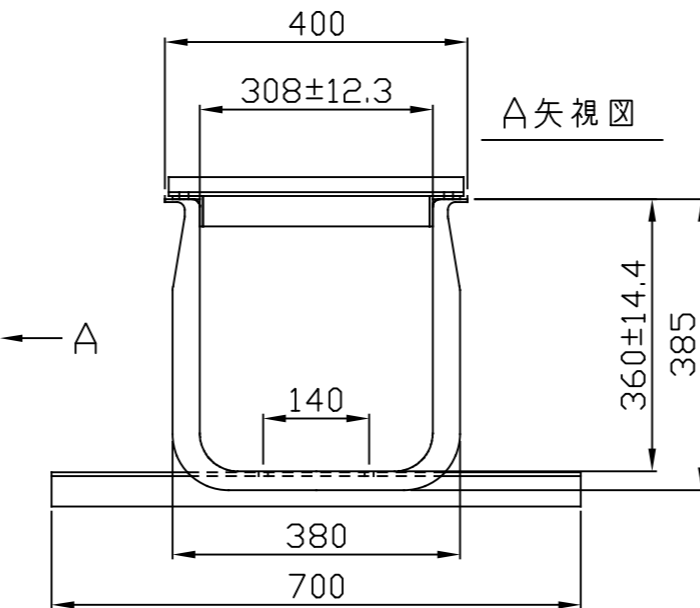
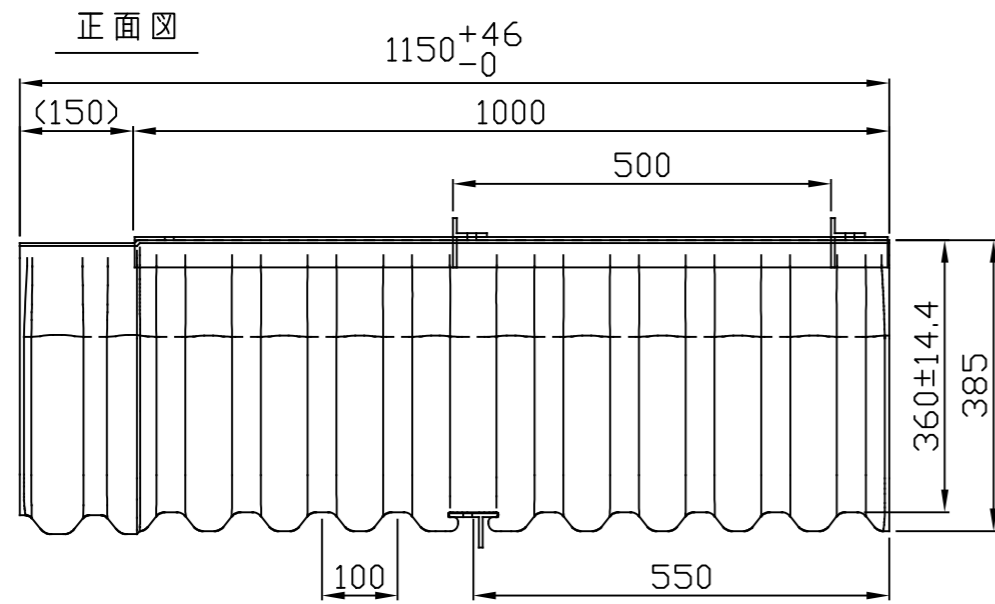
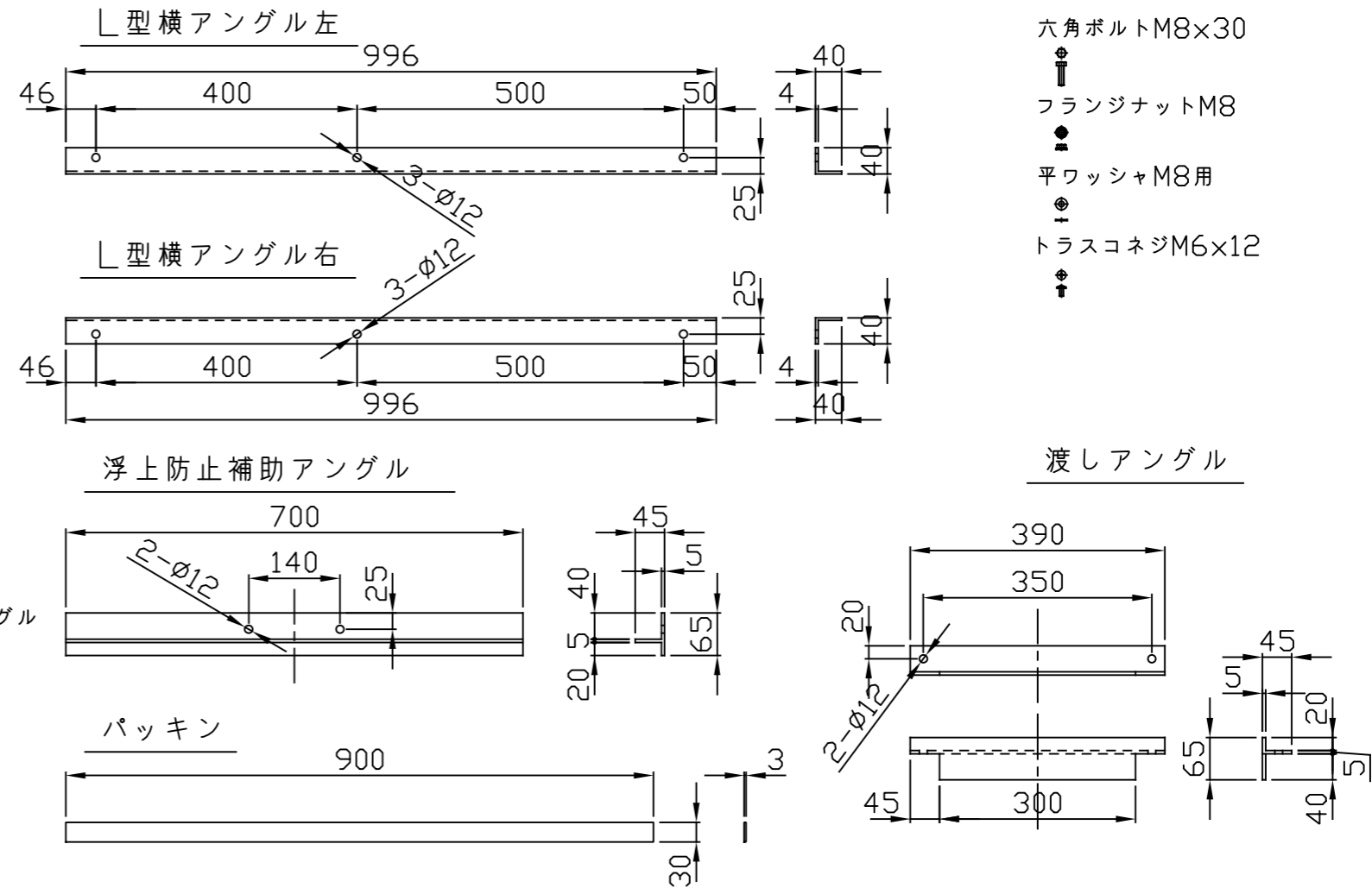
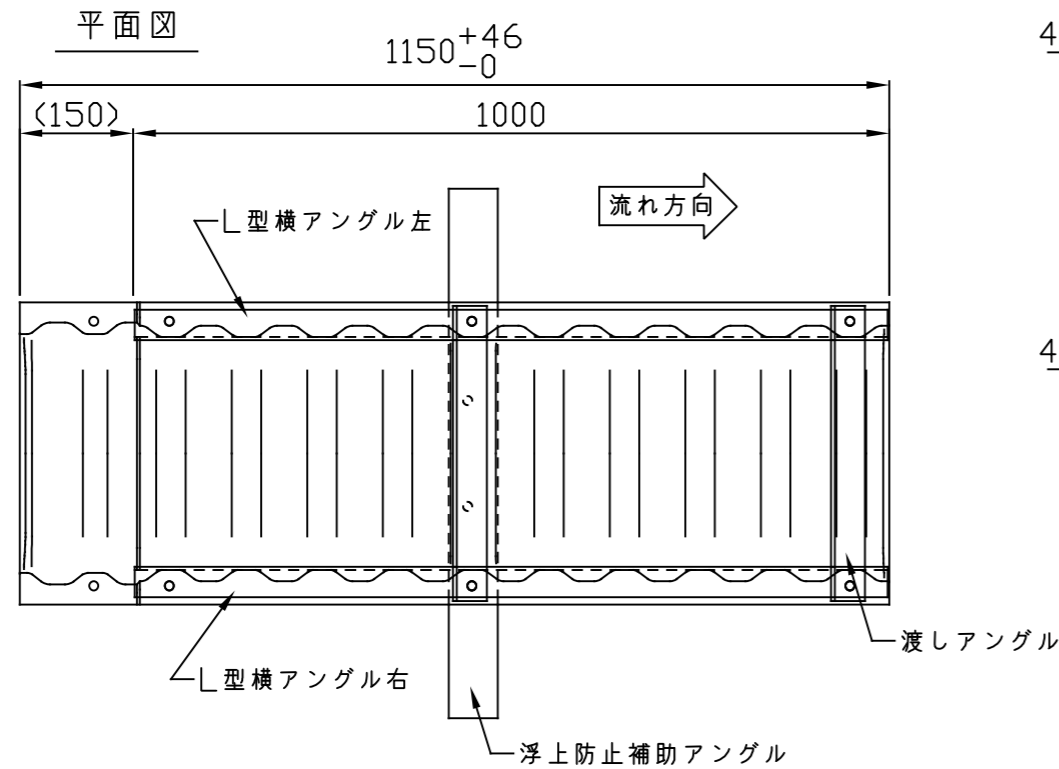


来歴	変更事項	年月日	変更者
	新図発行	'17.8.10	津田

ポリエチレン製U字溝U-300 構造図 S=1:10



部品名	数量	摘要
L型横アンゲル左	1	硬質PVC 黒
L型横アンゲル右	1	硬質PVC 黒
浮上防止補助アンゲル	1	硬質PVC 黒
渡しアンゲル	2	硬質PVC 黒
パッキン	1	軟質発泡ウレタン グレー
六角ボルトM8×30	6	SWCH 三価ブラック
フランジナットM8	6	SWCH 三価ブラック
平ワッシャM8用	6	SPHC 三価ブラック
トラスコネジM6×12	2	SWCH 三価ホワイト

材質	PE
品名	ポリエチレン製U字溝U-300
品番	HU-300
HATACHI 羽立化工株式会社	