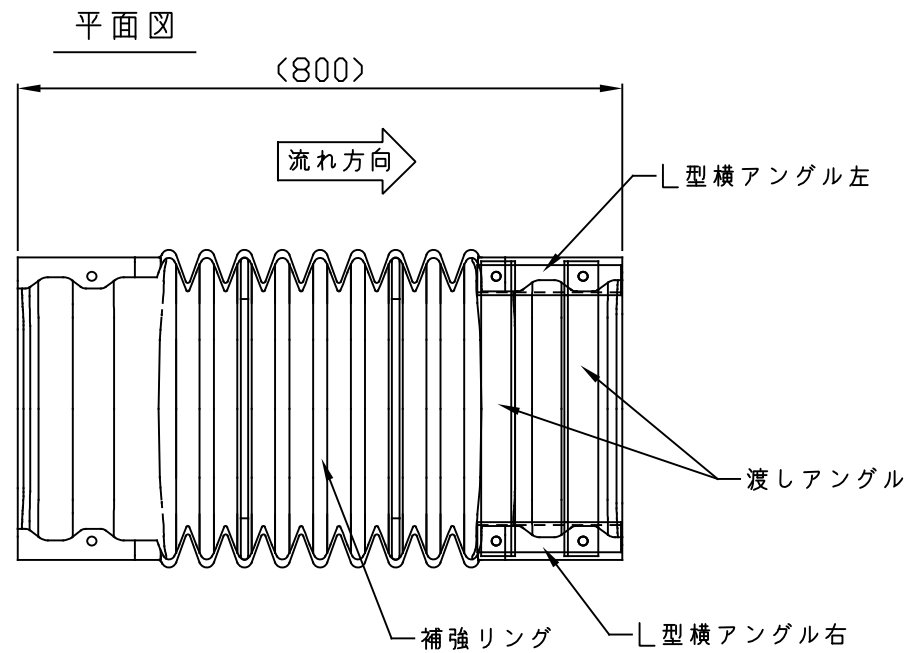
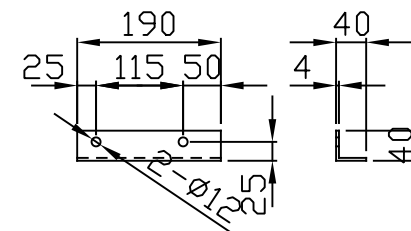


U字溝自在エルボU-300 構造図 S=1:10

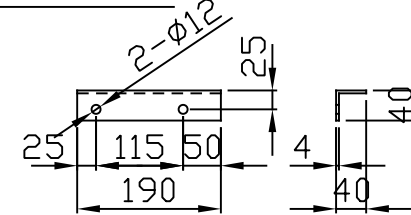
来歴	変更事項	年月日	変更者
	新図発行	'17.8.10	津田
△	補強リング員数変更	'22.11.9	横山
△	高さ寸法追加	'24.1.31	横山



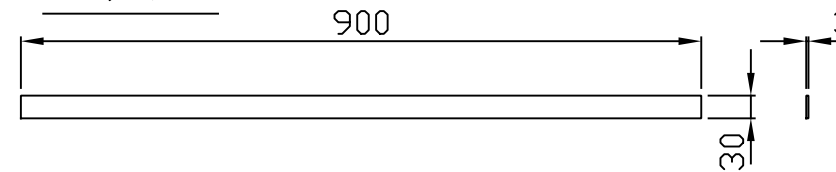
L型横アングル左



L型横アングル右



パッキン



六角ボルトM8×30



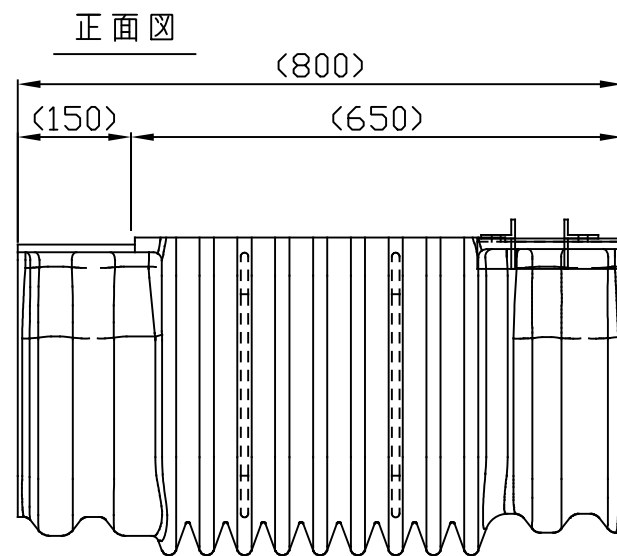
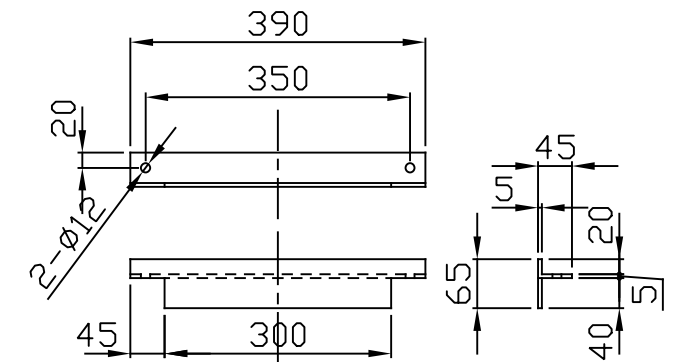
フランジナットM8



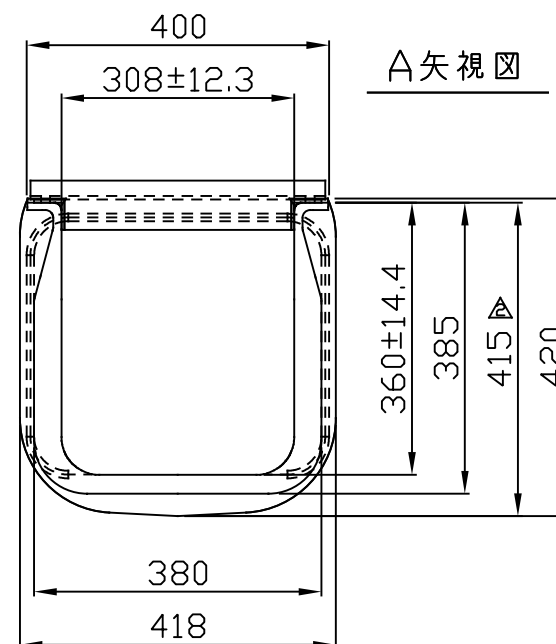
平ワッシャM8用



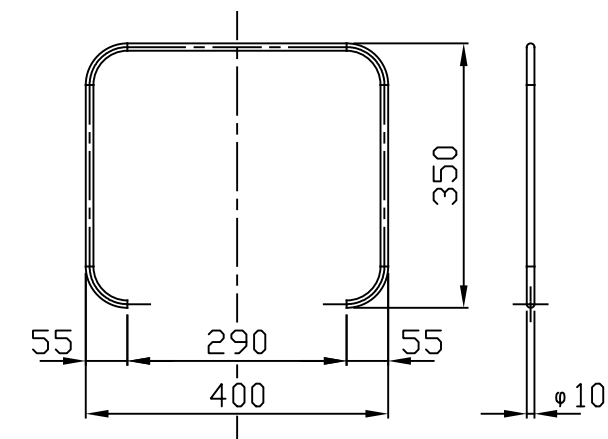
渡シアングル



A矢視図



補強リング

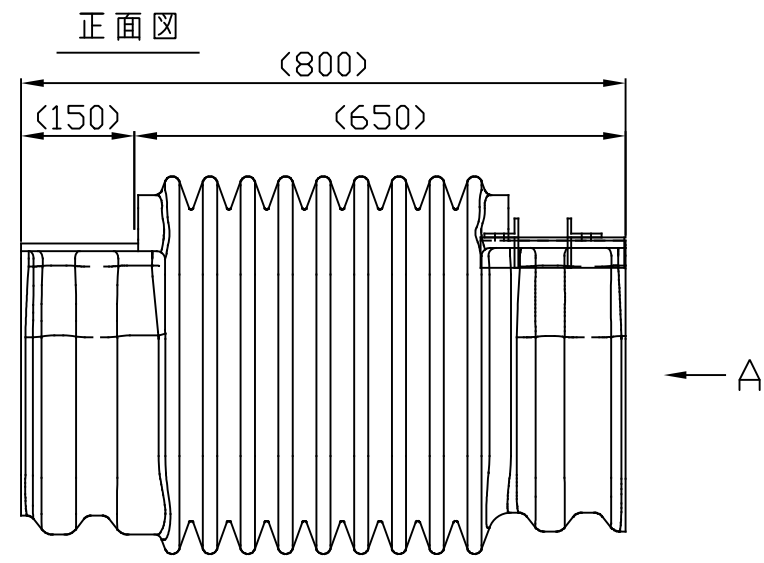
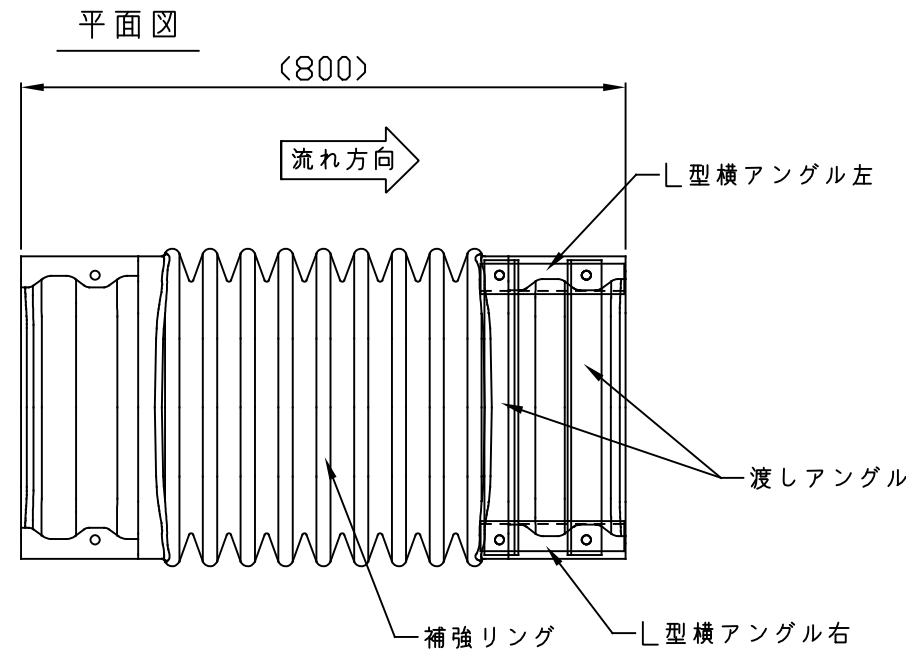


部品名	数量	摘要
L型横アングル左	1	硬質PVC 黒
L型横アングル右	1	硬質PVC 黒
渡シアングル	2	硬質PVC 黒
パッキン	1	軟質発泡ウレタン グレー
六角ボルトM8×30	4	SWCH 三価ブラック
フランジナットM8	4	SWCH 三価ブラック
平ワッシャM8用	4	SPHC 三価ブラック
補強リング	△ 2	異形鉄筋 亜鉛メッキ

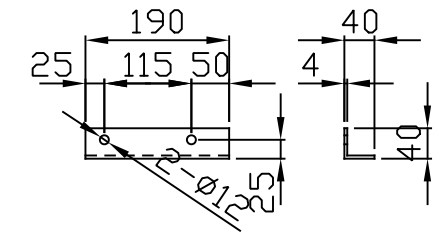
材質	PE
品名	ポリエチレン製U字溝自在エルボU-300
品番	HU-300-FE
HATACHI 羽立化工株式会社	

U字溝BOX型自在エルボU-300 構造図 S=1:10

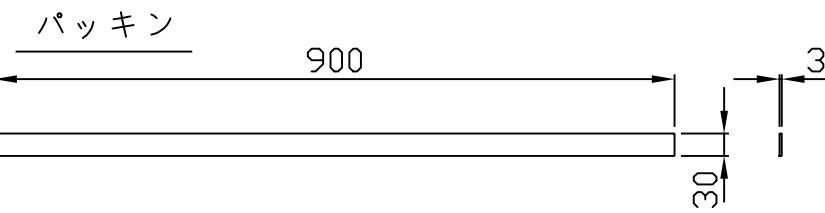
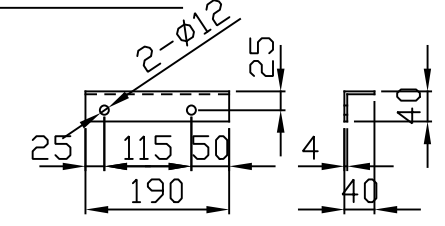
来歴	変更事項	年月日	変更者
	新図発行	'23.6.5	横山



L型横アンゲル左

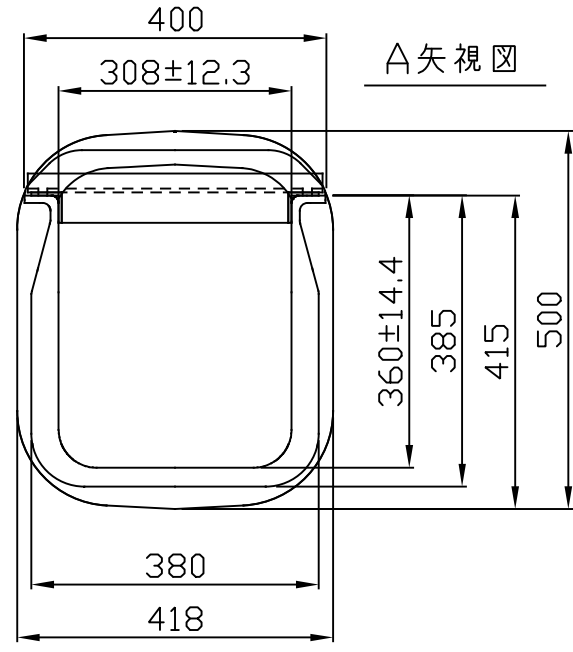
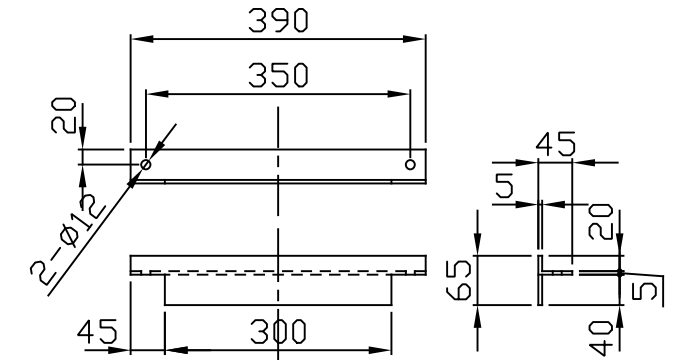


L型横アンゲル右



- 六角ボルトM8×30
- フランジナットM8
- 平ワッシャM8用

渡しアンゲル



部品名	数量	摘要
L型横アンゲル左	1	硬質PVC 黒
L型横アンゲル右	1	硬質PVC 黒
渡しアンゲル	2	硬質PVC 黒
パッキン	1	軟質発泡ウレタン グレー
六角ボルトM8×30	4	SWCH 三価ブラック
フランジナットM8	4	SWCH 三価ブラック
平ワッシャM8用	4	SPHC 三価ブラック

材質	PE
品名	ポリエチレン製U字溝BOX型自在エルボU-300
品番	HU-300-B0XFE
HATACHI 羽立化工株式会社	