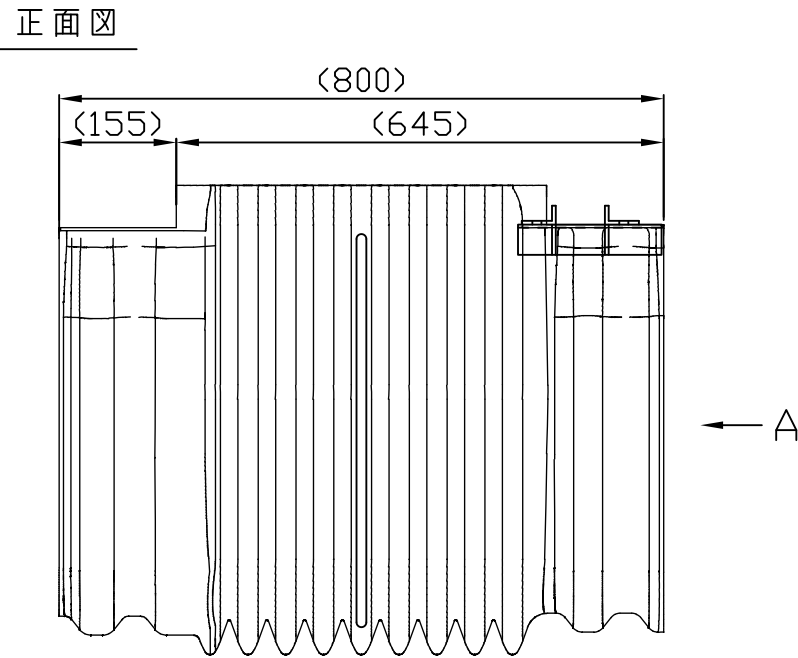
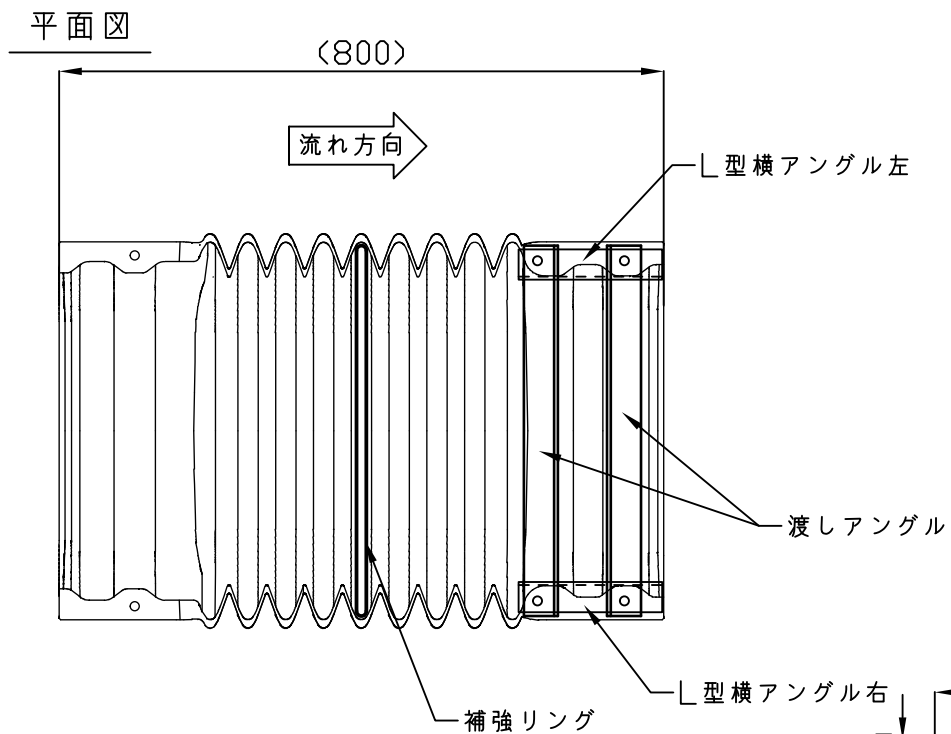
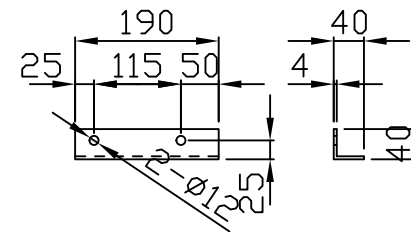


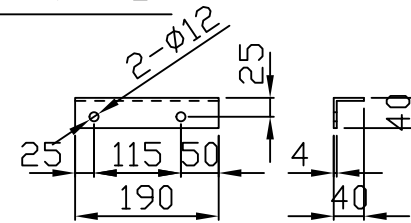
U字溝自在エルボU-400 構造図 S=1:10



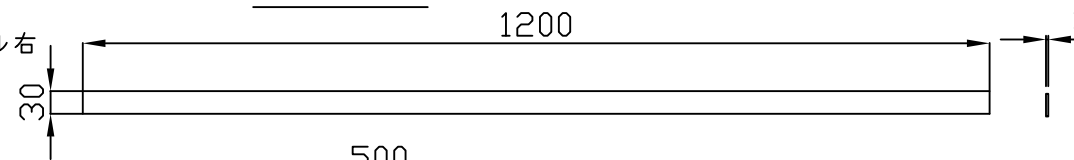
L型横アングル左



L型横アングル右



パッキン

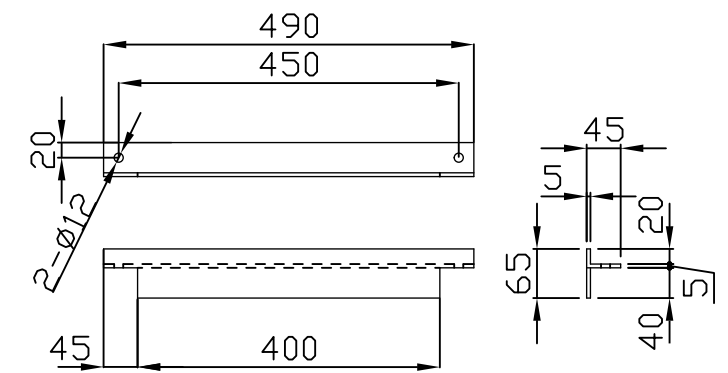


六角ボルトM8×30

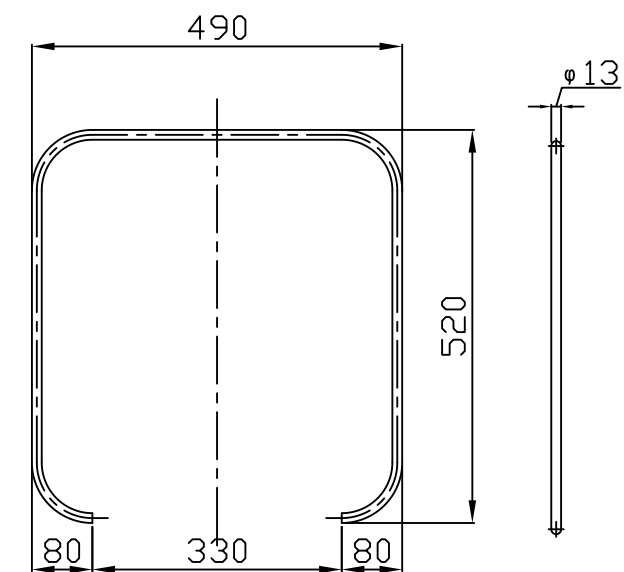
フランジナットM8

平ワッシャM8用

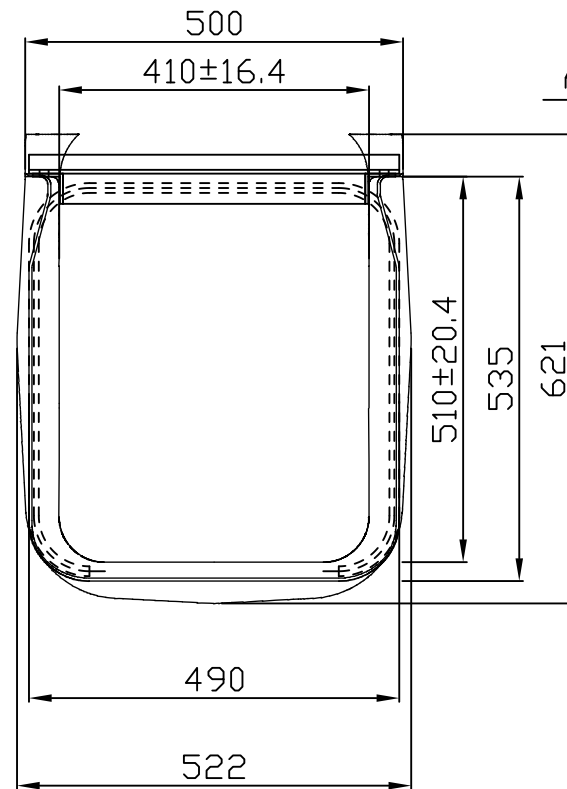
渡シアングル



補強リング



A矢視図



部品名	数量	摘要
L型横アングル左	1	硬質PVC 黒
L型横アングル右	1	硬質PVC 黒
渡シアングル	2	硬質PVC 黒
パッキン	1	軟質発泡ウレタン グレー
六角ボルトM8×30	4	SWCH 三価ブラック
フランジナットM8	4	SWCH 三価ブラック
平ワッシャM8用	4	SPHC 三価ブラック
補強リング	1	異形鉄筋 亜鉛メッキ

材質 PE

品名 ポリエチレン製U字溝自在エルボU-400

品番 HU-400-FE

HATACHI 羽立化工株式会社