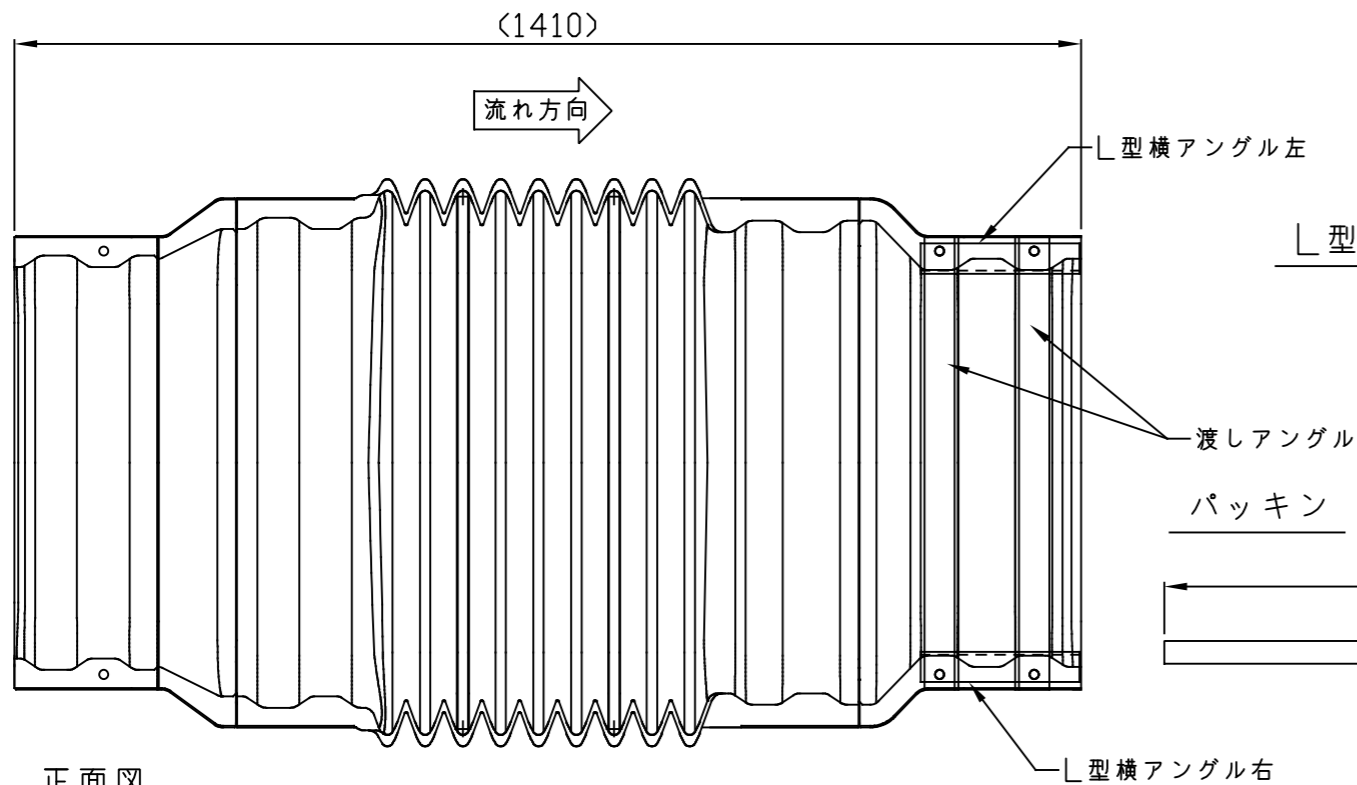


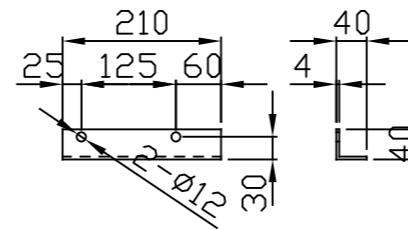
U字溝自在エルボU-500 構造図 S=1:10

補強リング

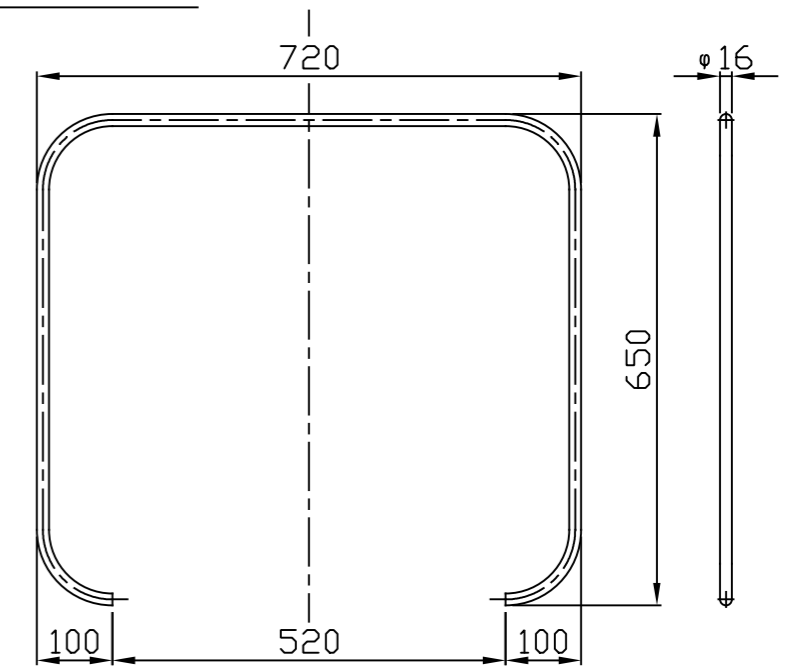
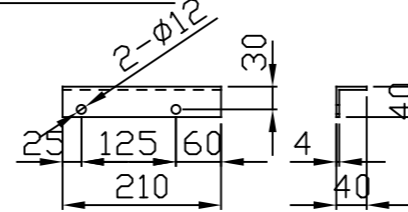
平面図



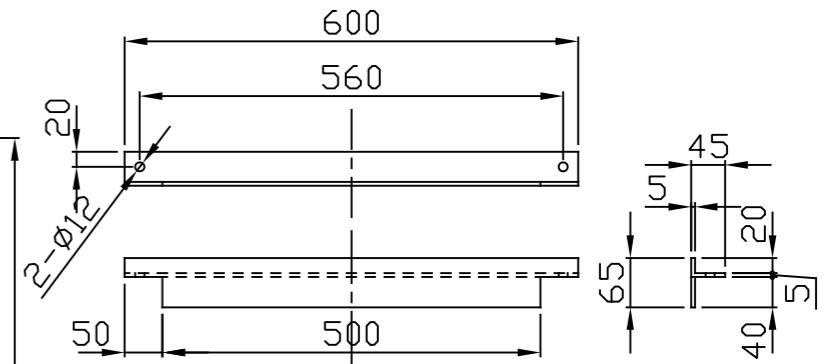
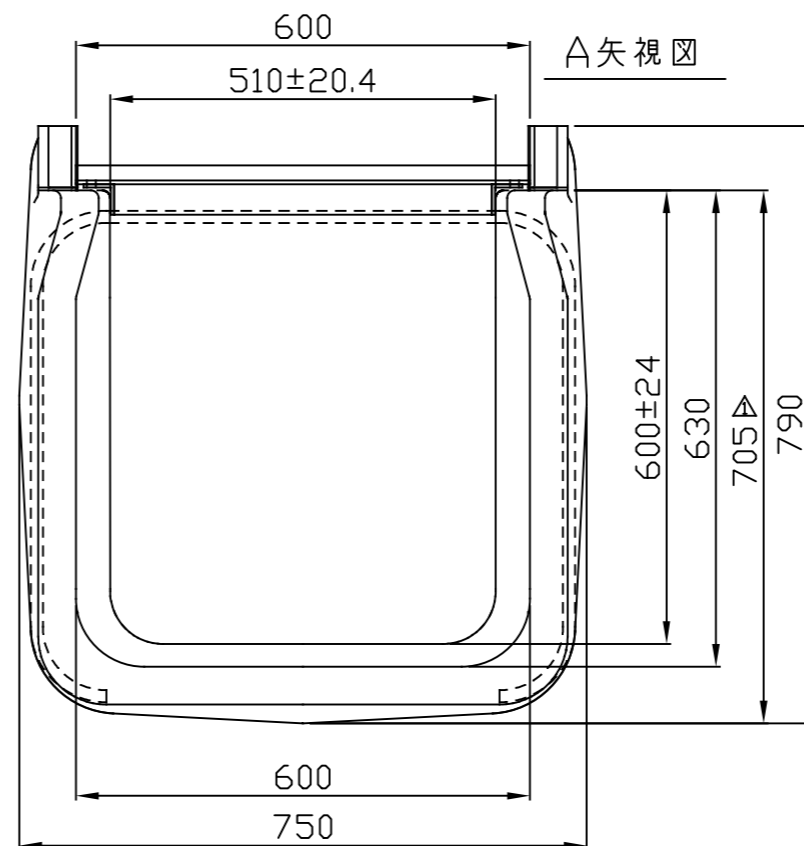
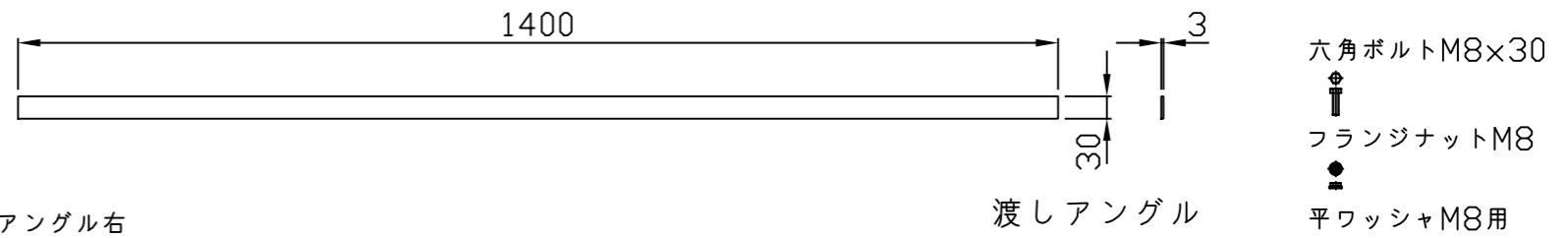
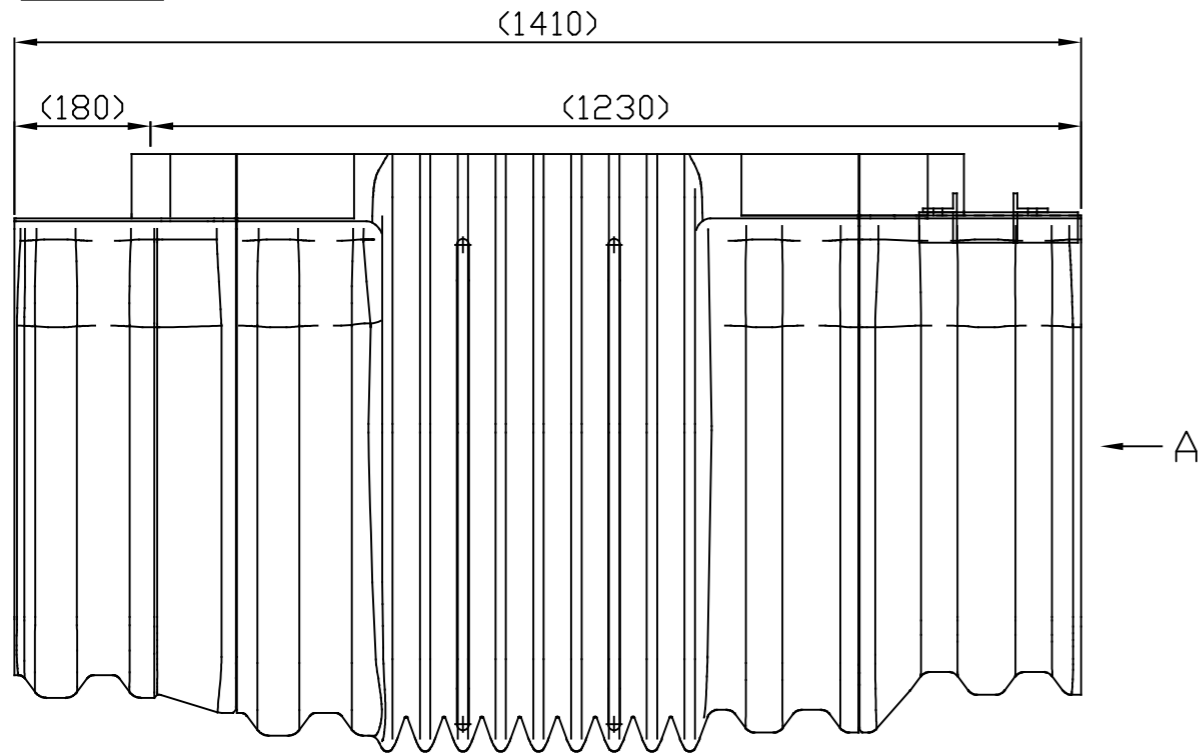
L型横アンゲル左



L型横アンゲル右



正面図



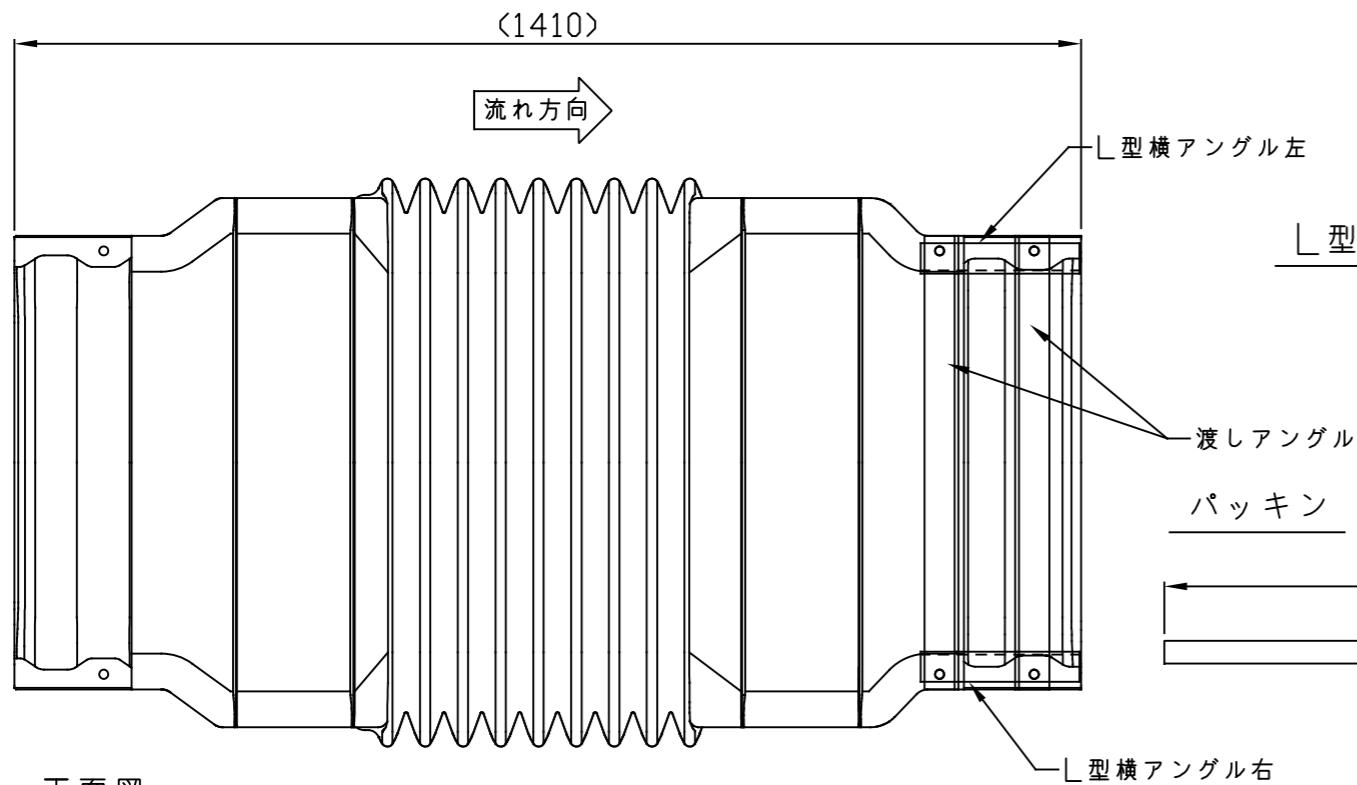
部品名	数量	摘要
L型横アンゲル左	1	硬質PVC 黒
L型横アンゲル右	1	硬質PVC 黒
渡しアンゲル	2	硬質PVC 黒
パッキン	1	軟質発泡ウレタン グレー
六角ボルトM8×30	4	SWCH 三価ブラック
フランジナットM8	4	SWCH 三価ブラック
平ワッシャM8用	4	SPHC 三価ブラック
補強リング	2	異形鉄筋 亜鉛メッキ

材質	PE
品名	ポリエチレン製U字溝自在エルボU-500
品番	HU-500-FE
HATACHI 羽立化工株式会社	

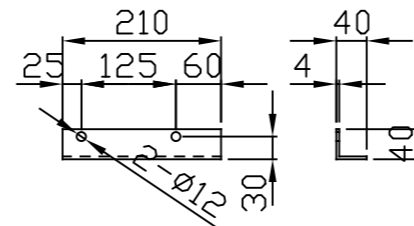
来歴	変更事項	年月日	変更者
	新図発行	'17.10.10	津田
⚠	高さ寸法追加	'24.1.31	横山

U字溝BOX型自在エルボU-500 構造図 S=1:10

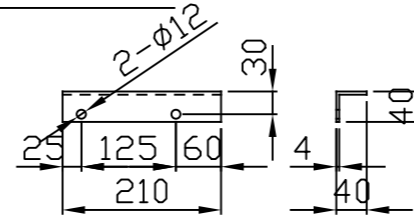
平面図



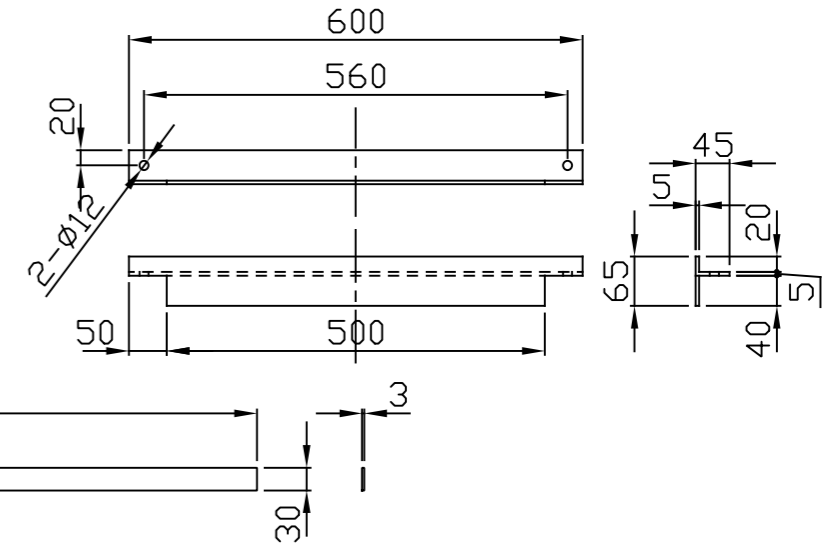
L型横アングル左



L型横アングル右

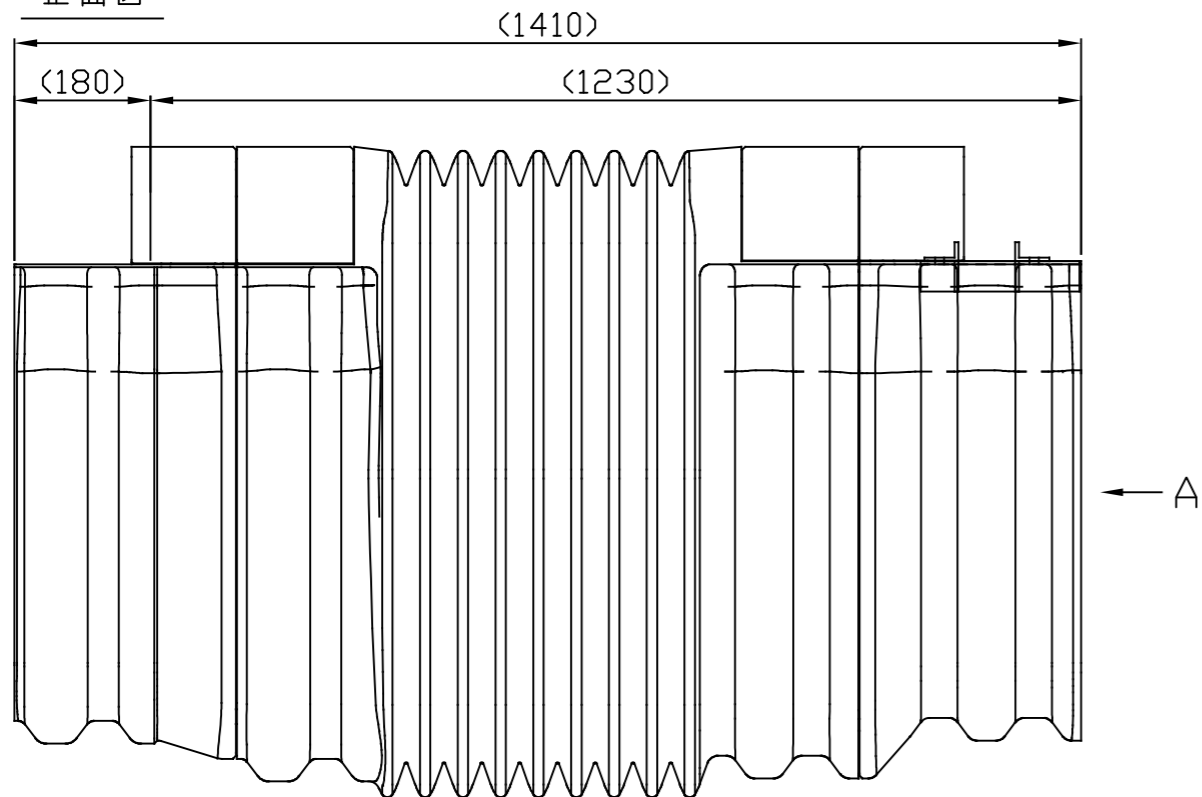


渡しアングル

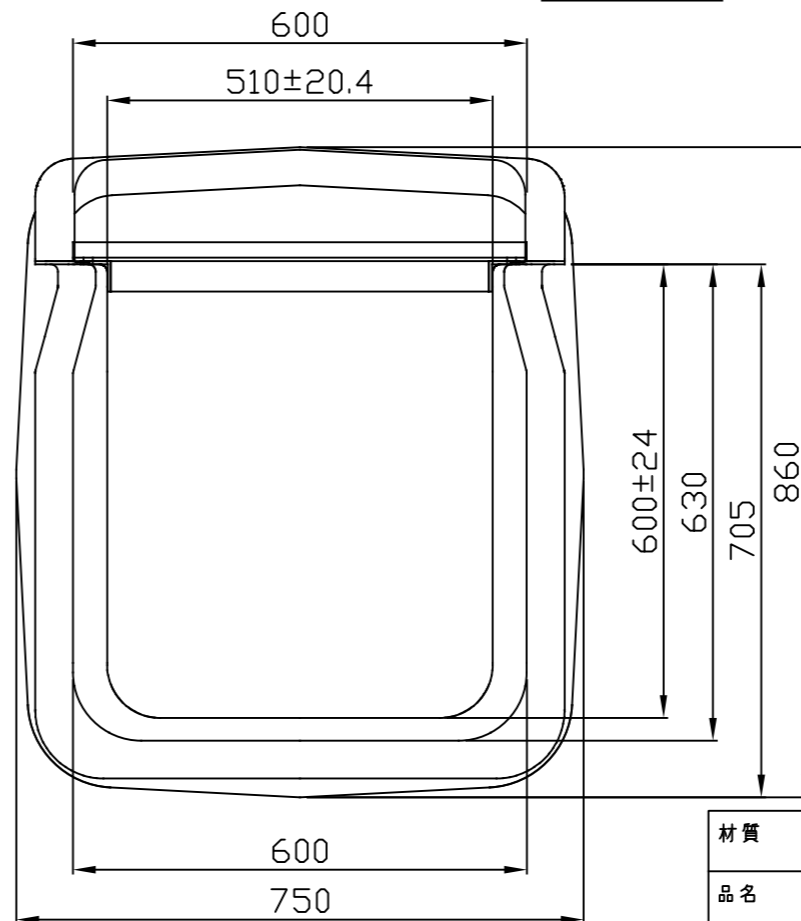


- 六角ボルトM8×30
- フランジナットM8
- 平ワッシャM8用

正面図



A矢視図



部品名	数量	摘要
L型横アングル左	1	硬質PVC 黒
L型横アングル右	1	硬質PVC 黒
渡しアングル	2	硬質PVC 黒
パッキン	1	軟質発泡ウレタン グレー
六角ボルトM8×30	4	SWCH 三価ブラック
フランジナットM8	4	SWCH 三価ブラック
平ワッシャM8用	4	SPHC 三価ブラック

来歴	変更事項	年月日	変更者
	新図発行	'23.6.12	横山

材質	PE
品名	ポリエチレン製U字溝BOX型自在エルボU-500
品番	HU-500-B0XFE
HATACHI 羽立化工株式会社	