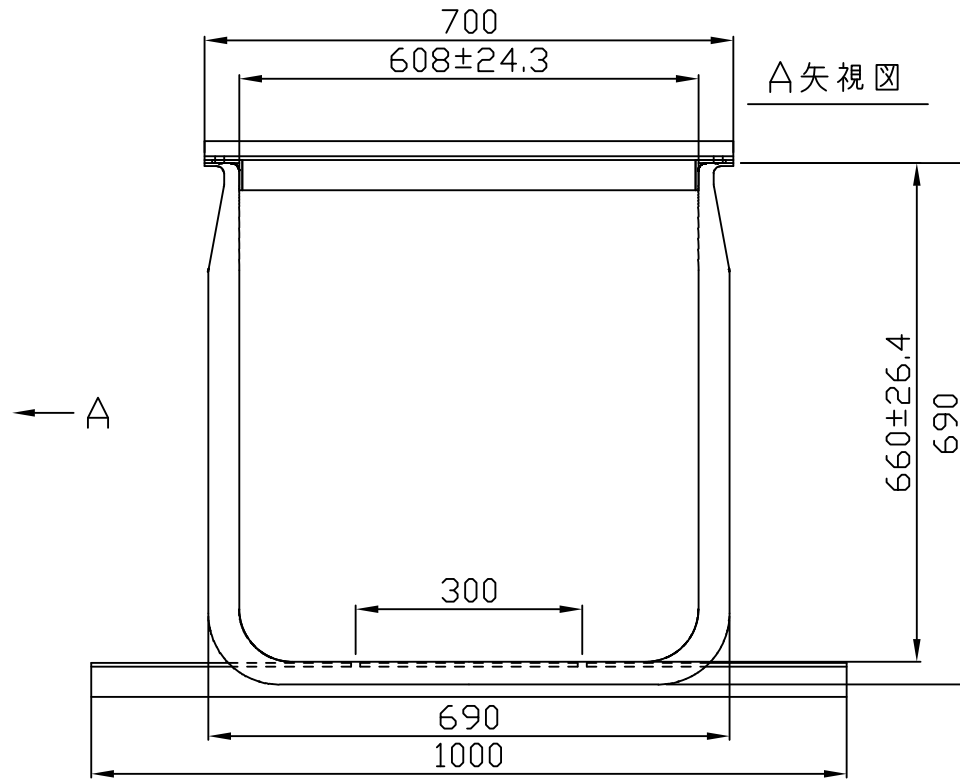
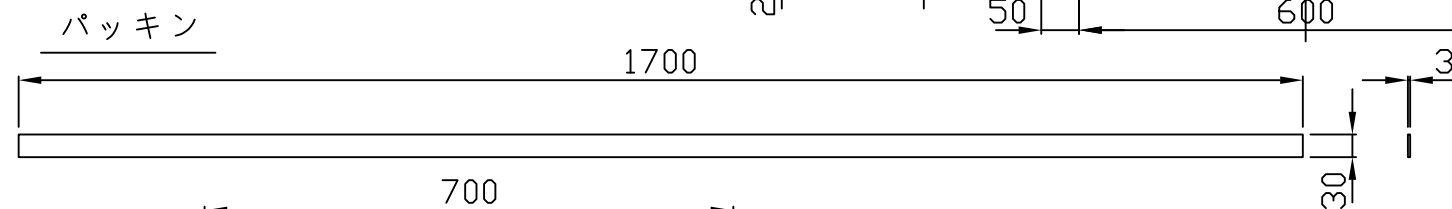
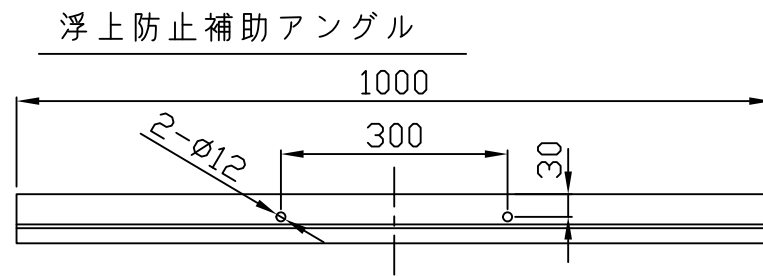
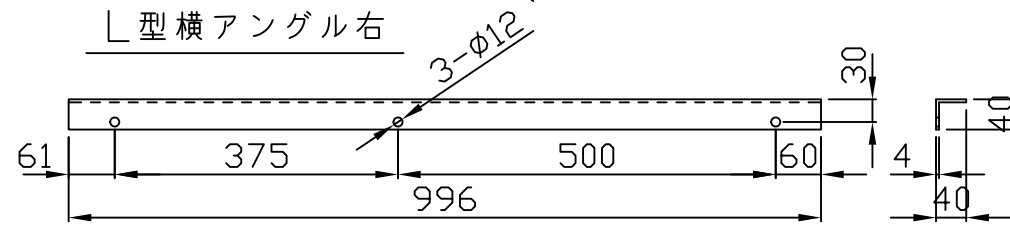
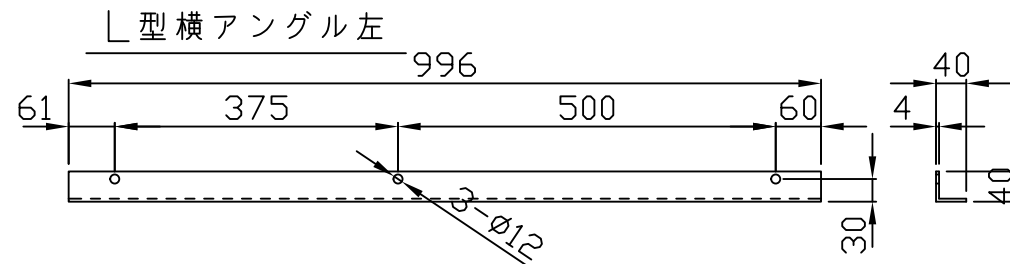
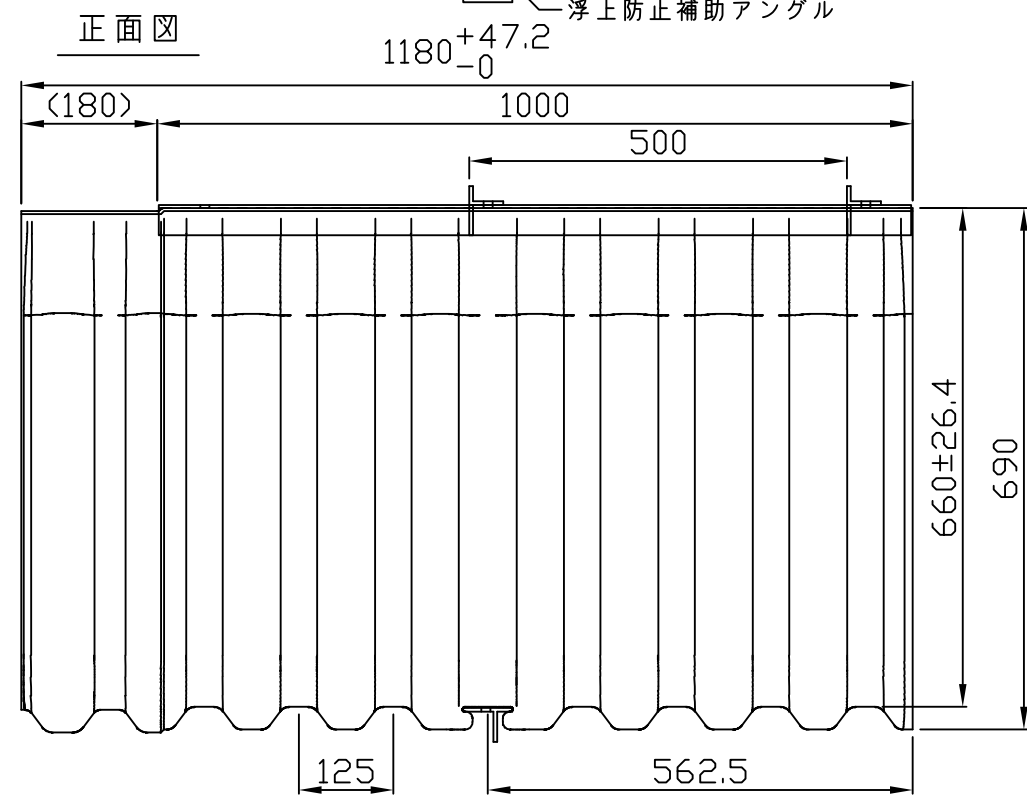
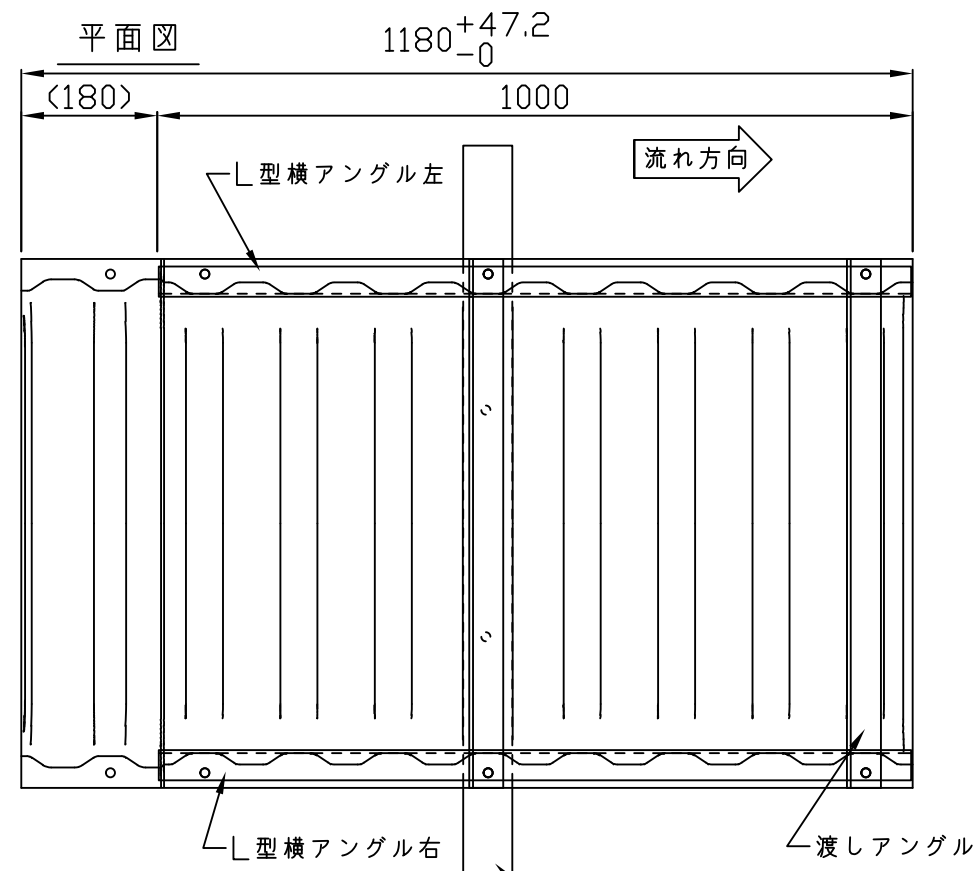


ポリエチレン製U字溝U-600 構造図 S=1:10



- 六角ボルトM8×30
- フランジナットM8
- 平ワッシャM8用
- トラスコネジM6×12

渡しアングル

部品名	数量	摘要
L型横アングル左	1	硬質PVC 黒
L型横アングル右	1	硬質PVC 黒
浮上防止補助アングル	1	硬質PVC 黒
渡しアングル	2	硬質PVC 黒
パッキン	1	軟質発泡ウレタン グレー
六角ボルトM8×30	6	SWCH 三価ブラック
フランジナットM8	6	SWCH 三価ブラック
平ワッシャM8用	6	SPHC 三価ブラック
トラスコネジM6×12	2	SWCH 三価ホワイト

材質	PE
品名	ポリエチレン製U字溝U-600
品番	HU-600
HATACHI 羽立化工株式会社	