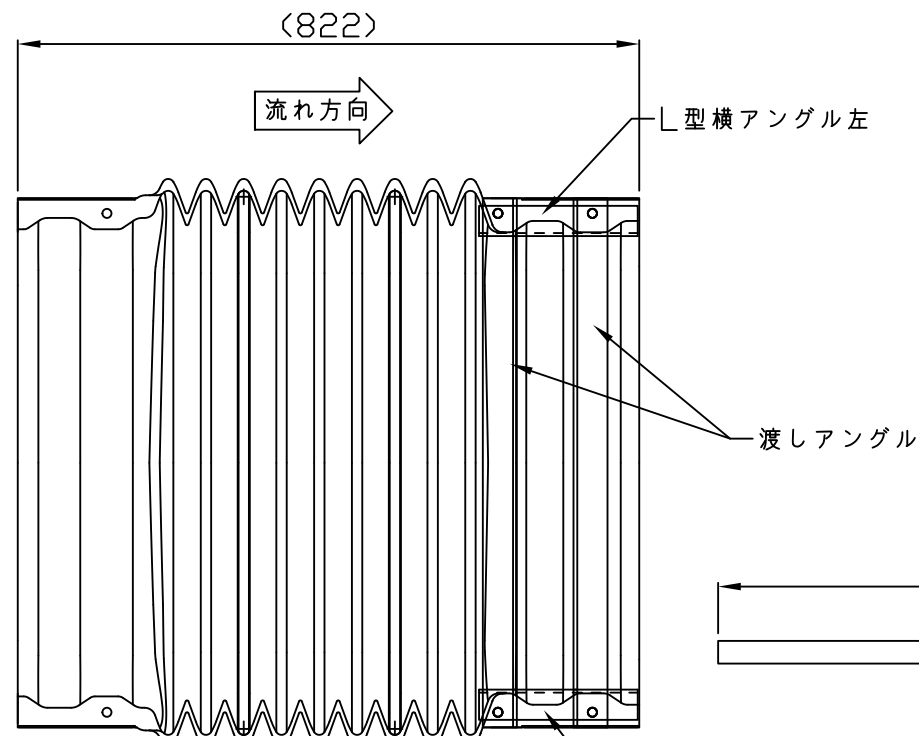
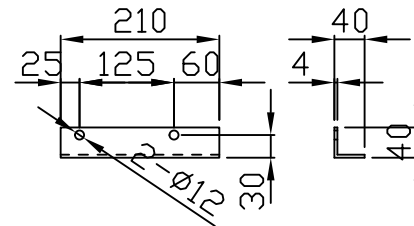


U字溝自在エルボU-600 構造図 S=1:10

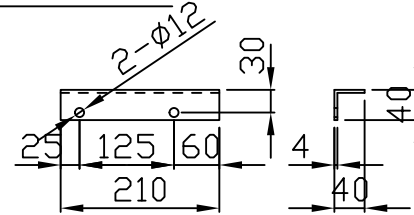
平面図



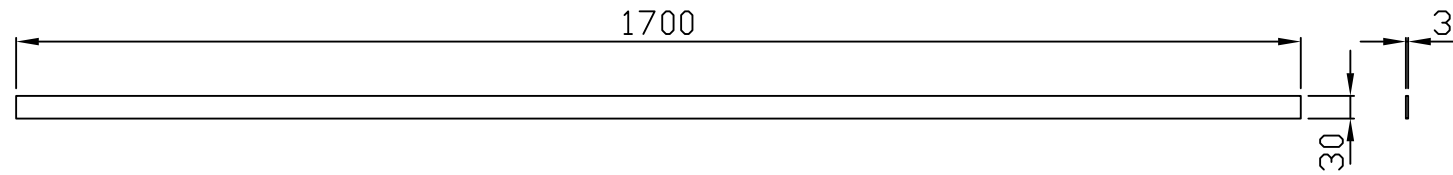
L型横アングル左



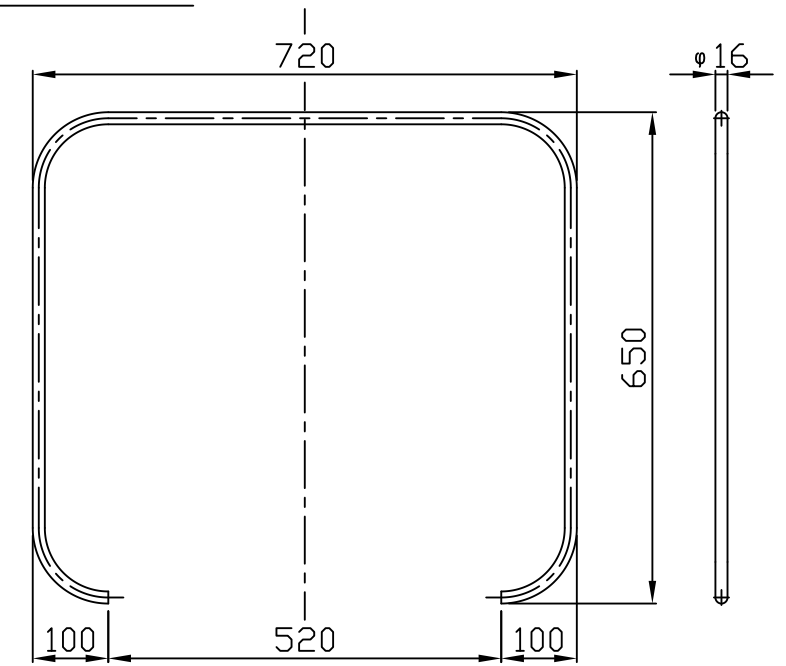
L型横アングル右



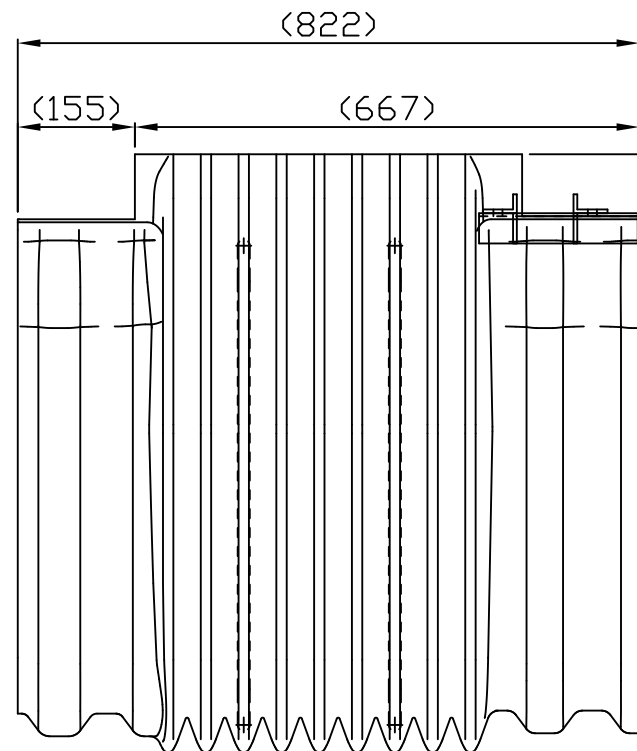
パッキン



補強リング

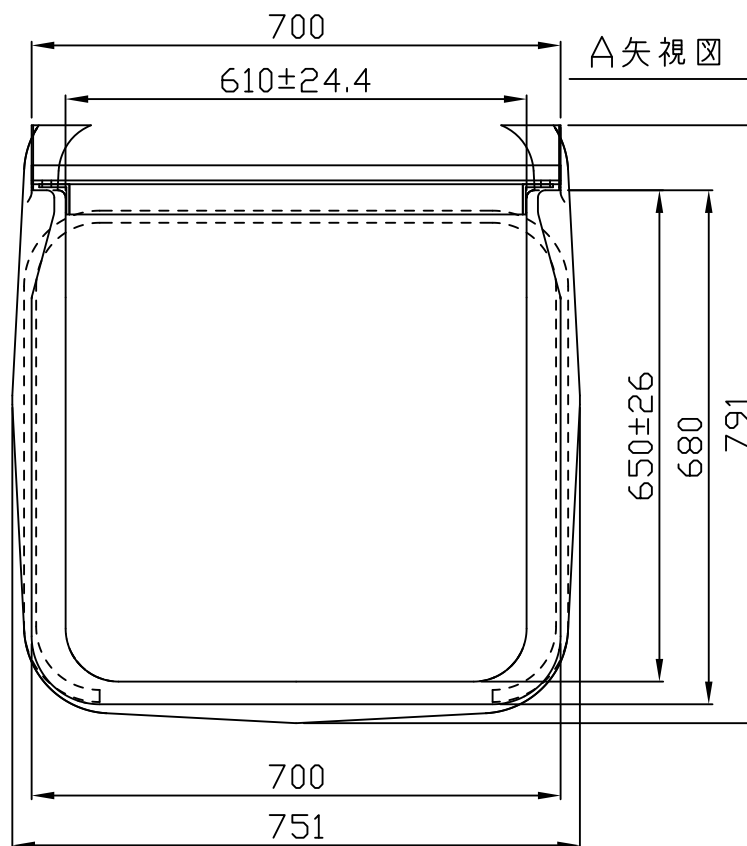


正面図



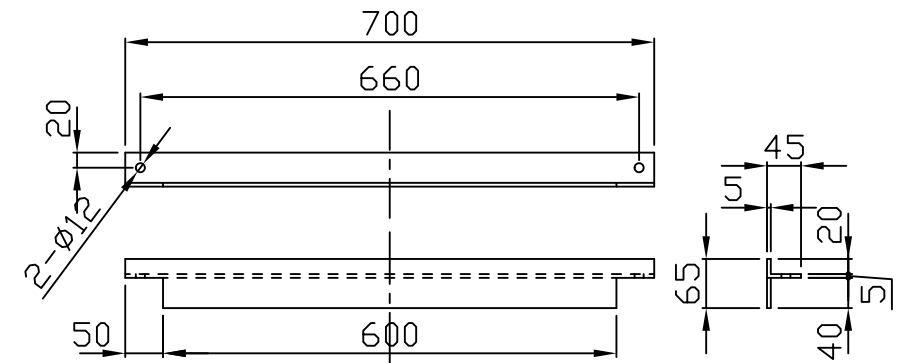
L型横アングル右

← A



A矢視図

渡しアングル



- 六角ボルトM8×30
- ↑
- フランジナットM8
-
- 平ワッシャM8用
- ↑

部品名	数量	摘要
L型横アングル左	1	硬質PVC 黒
L型横アングル右	1	硬質PVC 黒
渡しアングル	2	硬質PVC 黒
パッキン	1	軟質発泡ウレタン グレー
六角ボルトM8×30	4	SWCH 三価ブラック
フランジナットM8	4	SWCH 三価ブラック
平ワッシャM8用	4	SPHC 三価ブラック
補強リング	2	異形鉄筋 亜鉛メッキ

材質	PE
品名	ポリエチレン製U字溝自在エルボU-600
品番	HU-600-FE
HATACHI 羽立化工株式会社	