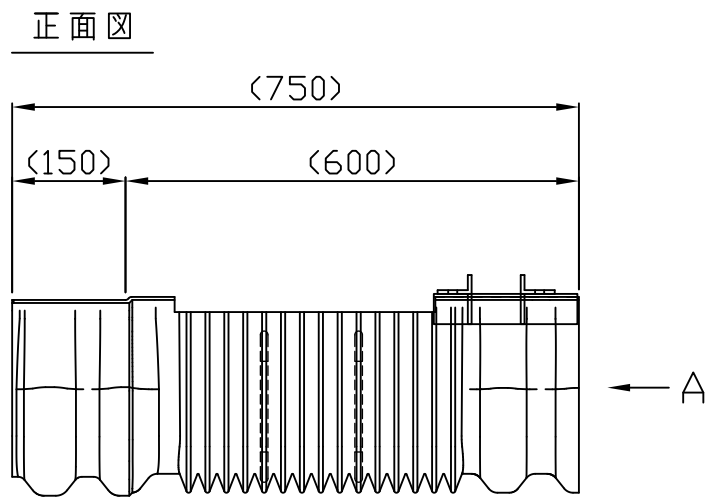
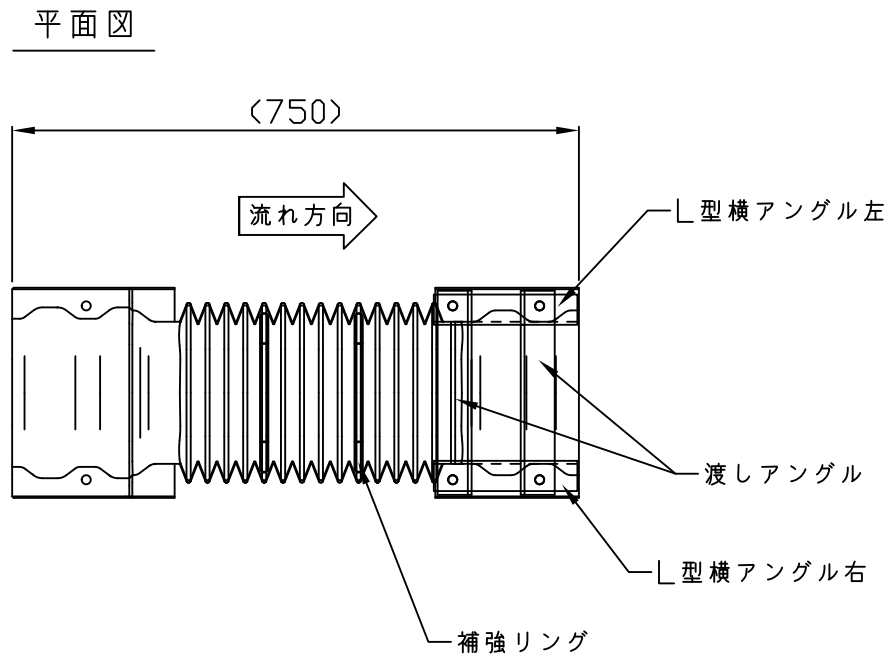
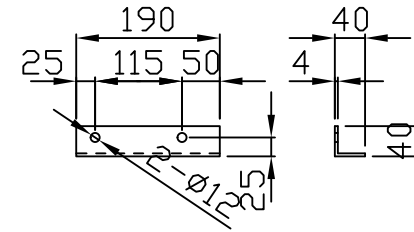


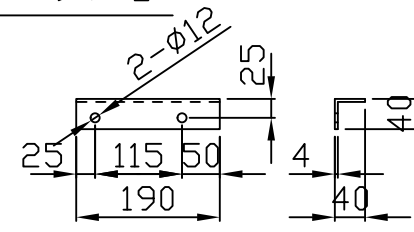
U字溝自在エルボU-180 構造図 S=1:10



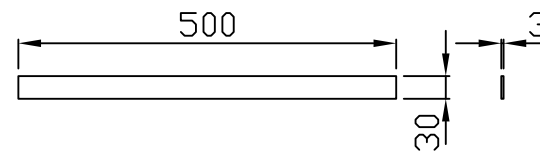
L型横アングル左



L型横アングル右



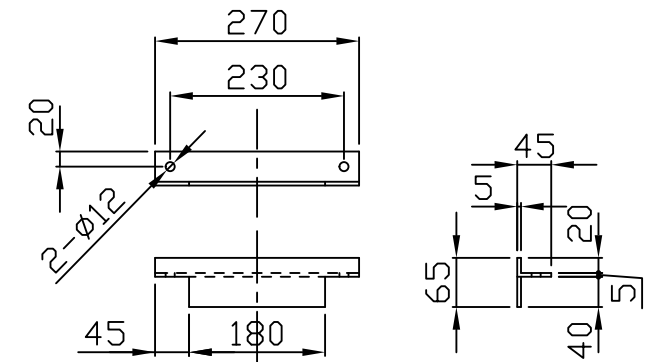
パッキン



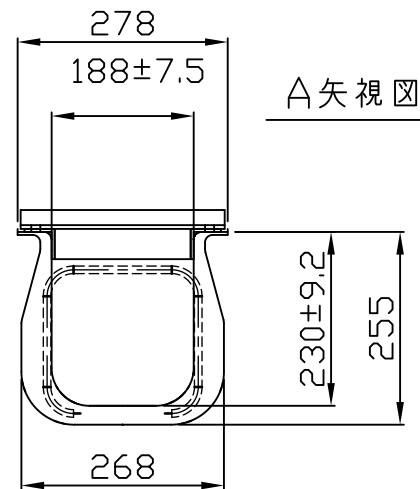
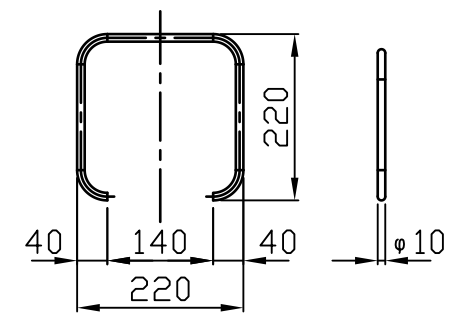
六角ボルトM8×30

- ↑
- フランジナットM8
- 
- 平ワッシャM8用
- ↑

渡シアングル



補強リング



部品名	数量	摘要
L型横アングル左	1	硬質PVC 黒
L型横アングル右	1	硬質PVC 黒
渡シアングル	2	硬質PVC 黒
パッキン	1	軟質発泡ウレタン グレー
六角ボルトM8×30	4	SWCH 三価ブラック
フランジナットM8	4	SWCH 三価ブラック
平ワッシャM8用	4	SPHC 三価ブラック
補強リング	2	異形鉄筋 亜鉛メッキ

材質	PE
品名	ポリエチレン製U字溝自在エルボU-180
品番	HU-180-FE
HATACHI 羽立化工株式会社	